

الستارة الهوائية

LiO light 100/150/200/250 S IR

دليل المستخدم



1.0 المحتويات

2.....	المحتويات	1.0
3.....	تحية وشكر	2.0
4.....	مقدمة	3.0
5.....	الابعاد	3.1
6.....	معلومات المنتج	3.2
6.....	جدول المعايير الفنية	3.3
7.....	محتويات التغليف	4.0
8.....	اخراج المحتويات	5.0
9.....	احتياطات السلامة	6.0
9.....	السلامة من الحريق	6.1
10.....	وصف الستارة الهوائية	7.0
11.....	التركيب	8.0
13.....	الادوات المطلوبة	8.1
14.....	التثبيت على الجدار	8.2
16.....	خيارات التركيب الجدارية	8.3
18.....	التركيب خلال السقف	8.4
19.....	توصيل الستارة الهوائية	8.5
22.....	مهام	8.6
23.....	جهاز التحكم عن بعد	9.0
23.....	الازرار	9.1
24.....	مجال التحكم بالستارة	9.2
25.....	مستويات سرعة المروحة	9.3
25.....	حساس الستارة الهوائية	9.4
26.....	وضعية الرياح	9.5
26.....	وضع حفظ التبريد	9.6
26.....	تشغيل الستارة	9.7
27.....	البطاريات	9.8
23.....	الصيانة	10.0
27.....	صيانة الفلتر	10.1
28.....	جدول الصيانة	10.2
30.....	استكشاف الخطاء واصلاحها	11.0
31.....	تحذيرات مهمة	12.0
32.....	معلومات التواصل	13.0

2.0 تحية وشكر

شكرا لاستخدامكم ستائر الهواء ستافوكليما

في ستافوكليما نحن نؤمن بالجودة والأداء والفعالية بأقل تكلفة ممكنة لجميع منتجاتنا مصنوعة يدويا في جمهورية التشيك، في قلب أوروبا، ومن أجود المواد الأولية. نحن نقوم بإنتاج جميع الأجزاء بأنفسنا من صفائح معدنية التي يتم اختيارها بعناية باستخدام آلات متطورة لمعالجة المعادن. نحن نطبق نظم مراقبة للجودة بشكل صارم للغاية من بداية عملية الإنتاج الى لحظة توصيلها الى الباب الخاص بك. رضا العملاء هو أهم أولوياتنا ..

المكون الأساسي لكل ستارة هواء هي المراوح. داخل كل ستارة هواء ستافوكليما ستجد مراوح طويلة العمر لاحتياج الى صيانة, مصنعة من قبل الشركة الألمانية (زيل- ايك) الرائدة في مجال صناعة المراوح في العالم. جميع المراوح المستخدمة في ستافوكليما مطابقة لمعايير الجودة والسلامة وتوفير الطاقة الأوروبية. ErP2015

لدينا أكثر من 25 عاما من الخبرة ونقدم مجموعة واسعة من خيارات التصنيع بمستوى عال من الموثوقية و بضمان جودة المنتج مع العمر الطويل. تتوافق جميع الالكترونيات الداخلية مع توجيهات هيئة الجودة والمواصفات SASO. ومع أحدث المعايير العالمية.

ستائر الهوائية ستافوكليما مصنعة لتدوم طويلا وتحافظ على بيئة مريحة مع تقليل الأثار البيئية السلبية. نحن نقدم اليك افضل المعايير الأوروبية لحماية الجو في الأماكن المغلقة.

“افتح بابك للناس دون المساس بالراحة العامة الداخلية“

جدول مطابقة المعايير:

	ErP 2015 كفاءة المراوح حسب المعايير الأوروبية
	CE mark متوافقة مع المعايير الأوروبية
	SASO Certificate معتمد من هيئة الجودة و المواصفات السعودية
	STAVOKKLIMA® Quality Control Stavoklima-specific high-degree quality assurance program

3.0 مقدمة

ستارة الهواء LiO light هي الحل الامثل - للمحلات - المطاعم - محلات التجميل والعمارة - البنوك والفنادق للحفاظ على أجواء داخلية فارحة و مريحة . تثبت ستارة الهواء LiO light أعلى فتحات الأبواب حيث تكون ظاهرة للعيان. وهي مصممة بطريقة تجعلها سهلة التثبيت على الجدار او الأسقف (المواد اللازمة للتركيب عن طريق السقف غير مرفقه مع الستارة) .

الستائر الهوائية تعمل على احداث حاجز هوائي منظم ومتحكم به كليا يغطي المداخل بالطول والعرض ليمنع نقل الحرارة والجسيمات الصغيرة من منطقة مفتوحة الى منطقة مغلقة و بالتالي يساعد على تحسين استهلاك المباني للطاقة المصروفة على تكييف الهواء عن طريق منع عبور الهواء الخارجي للداخل عند فتح الأبواب. ايضا تمنع دخول الغبار و الرطوبة ومياه الامطار وعوادم السيارات والدخان لتحافظ على جودة الهواء داخل المباني التي تفتح أبوابها بشكل متكرر.

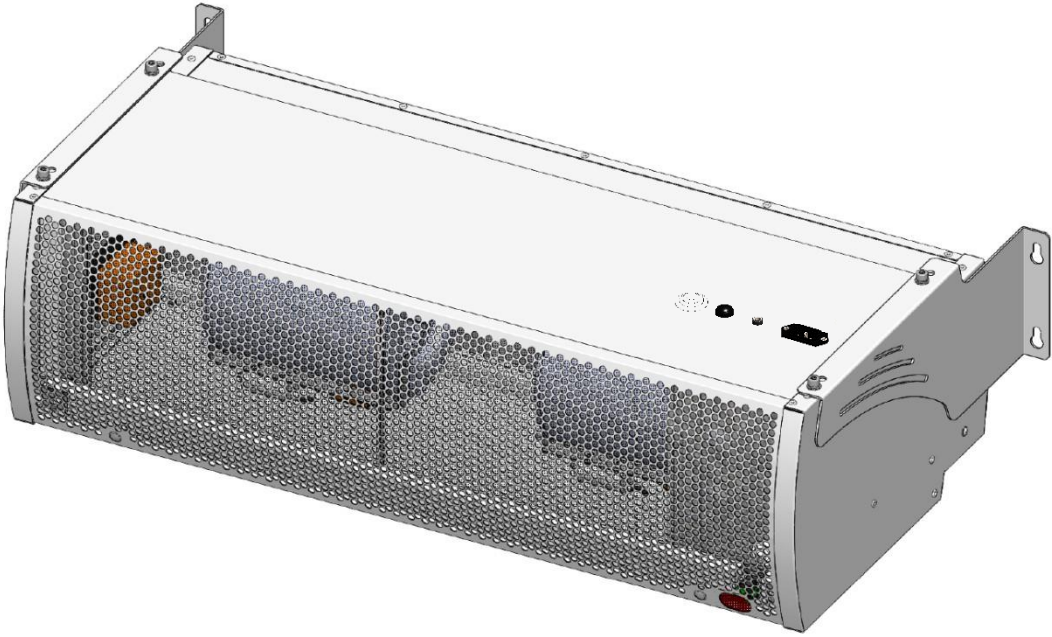
كل ستارة من ستائر LiO light مجهزة لتعطي ثلاث وضعيات لتدفق الهواء. التشغيل العادي، وضعية الرياح ووضعية حفظ البرودة . يمكن تشغيل الستارة الهوائية يدويا باستخدام وحدة تحكم عن بعد أو تلقائيا عن طريق حساس الباب المغناطيسي . جهاز التحكم عن بعد الذي تم توفيره يعمل على تكنولوجيا الأشعة تحت الحمراء ويعمل فقط إذا كان موجه نحو ستارة الهواء . بالتزامن مع حساس الباب سيتم تشكيل نظام تحكم ذاتي حيث ستعمل الستارة الهوائية عند الحاجة فقط . كما أن نظام التشغيل يبقي الستارة تعمل حتى بعد اغلاق الباب لعدة ثواني, ليقدم حلا متكامل يطيل عمر الستارة ويوفر عملية مستقرة للتشغيل في الحالات التي يتم فيها فتح الأبواب وإغلاقها بكثرة بفواصل زمني قصير .

ستارة الهواء LiO light مصممة لتعمل في درجات حرارة من 0 الى +54 الهيكل مصنوع من. يحتوي الهيكل على (1) صندوق كهربائي (2) مراوح (3) غرف هواء (4) مداخل ومخارج الهواء.....الاحجام المتوفرة 1 متر – 1.5 متر – 2 متر – 2.5 متر .

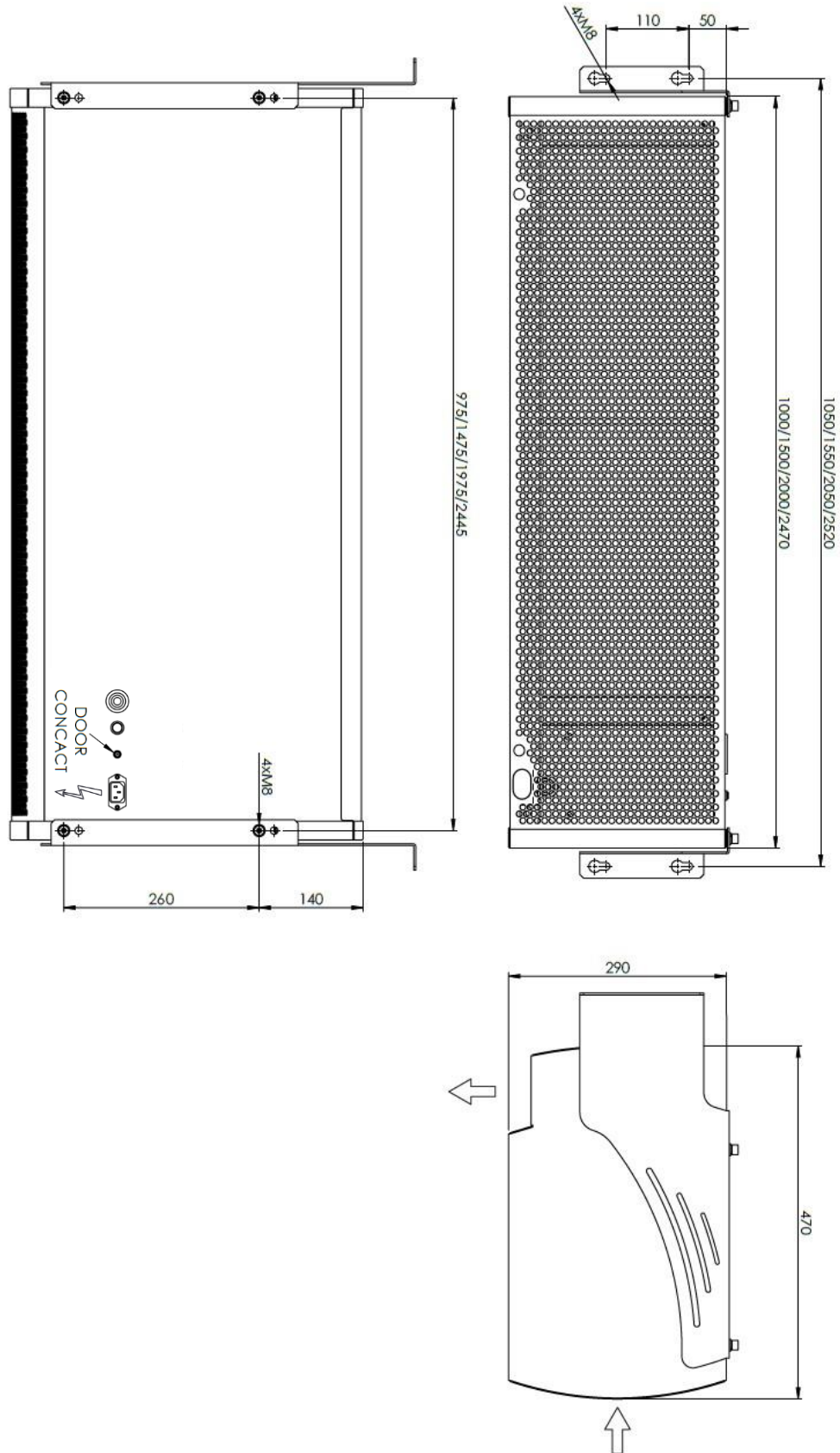
الستارة يمكن ان تعمل بشكل فعال على مدار الساعة يوميا.

اللون الافتراضي هو RAL 9010 (أبيض نقي) أو RAL 9006 أو RAL 9016.

"نذهب إلى أبعد حدود توقعات العملاء "



3.1 الأبعاد



3.2 معلومات المنتج

ستارة الهواء LiO light هي النموذج الاساسي للسلسلة Li. هي مصممة للابواب التي لايزيد ارتفاعها عن 2.7 متر. وبشكلها المهندس بعناية فانها تحوي على مراوح من نوع مدمج مع المحرك (Radial Fans) بقدرة اداء متميزة وصوت منخفض بفضل العوازل الاضافية. الهواء موزع على كامل طول فتحات التهوية بسبب التقنية العالية لحجرة الهواء (plenum). الكائن لحالة وفقًا دائمًا تقييّمه ويجب إعلاميًا للمنتج المتغير الارتفاع يعتبر

3.3 جدول المعايير الفنية

Technical specifications		LiO light IR 100	LiO light IR 150	LiO light IR 200	LiO light IR 250
Air volume (fan speed 4, 3, 2, 1)	m ³ /h	2000	3075	4175	5250
		1500	2175	3000	3725
		1250	2000	2500	3000
		825	1450	1775	2100
Length	mm	100	150	200	250
Power	V	220	220	220	220
Number of fans	pcs	2	3	4	5
Nominal power	kW	0,6	0,9	1,2	1,5
Nominal current	A	3	3,9	5	6,5
IP protection level	IP	20	20	20	20
Controller	type	IR	IR	IR	IR
Outlet width	mm	60	60	60	60
Acoustic pressure at 3 m	dB	60	61	62,5	61,5
Weight	kg	38	51	65	78

fan speed voltage: stage 4 - 220V, stage 3 - 180V, stage 2 - 160V, stage 1 - 120V

fans: safety margin 15% for 60 Hz voltage frequency

technical data can differ according to product models and installed components

4.0 محتويات التغليف

كل ستارة مغلقة بصندوق من الكرتون المعاد تدويره. هيكل الستارة محمي بغلاف بلاستيك من نوع LDPE لزيادة الحماية من الرطوبة.

يحتوي الصندوق على التالي :

	(1x) ستارة الهواء LiO Light
	(1x) جهاز التحكم عن بعد
	(1x) مفتاح الانكي
	(4x) مع براغي (2x) حاملات جدارية
	(1x) كبل كهرباء
	(1x) حساس باب مغناطيسي
	(1x) دليل المستخدم

5.0 فتح الصندوق

قبل فتح الصندوق يرجى التأكد من سلامة الصندوق. اذا لاحظت اي صدمات واضحة على الصندوق (زوايا معوجة – الصندوق مفكك – مغطى بالشحم او متضرر من الماء – الخ) لاتفتح الصندوق وتواصل مع المورد. في حال فتح الصندوق المتضرر دون اعلام المورد يعفى المورد من مسؤولية سلامة المنتج.

اثناء فتح الصندوق ، تحقق من المحتويات جيدا وتأكد من توفر جميع المحتويات الموضحة في الصفحة اعلاه ، في حال وجود مواد اضافية (غير المواد المستخدمة للتغليف) اتبع حدسك أو استشر المورد.

سجل اي اضرار في القطع إن وجد وارسلها للمورد.

يجب نقل الصناديق بمعدات مناسبة وذات قدرة على التحمل. كما يجب أن يتم التعامل مع محتوى الصناديق بأيدي عمال ذو اختصاص ومؤهلين.



تحذير: اتبع الارشادات الملصقة على هيكل الستارة الهوائية. صناديق الستارة يجب ان لا تميل او تنقل بغير الشكل الموصى به من المصنع والمحدد بملصقات ارشادية على الصندوق . الصندوق ملصق عليه الرقم التسلسلي للستارة ونوعها لسهولة التحميل والتوزيع.



تحذير: يرجى اعادة تدوير الصناديق بما يتناسب مع المعايير البيئية المحلية.



التخزين: يجب ان يكون التخزين بدرجة حرارة تتراوح من -10 درجة مئوية إلى +50 درجة مئوية والرطوبة 50-85% دون تكثيف.



6.0 احتياطات السلامة

الالتزام بإرشادات و قوانين السلامة العامة المطبقة في كل بلد. اتبع تعليمات السلامة المنطبقة على انظمة CSN 12 2002 على وجه الخصوص, وباقي الانظمة الاخرى المعمول بها في البلد. يجب فصل الستارة الهوائية عن التيار الكهربائي عند القيام بأي أعمال صيانة. عمليات التوصيل والتأريض للستارة الهوائية او اي اجزاء منها لابد ان يتبع للانظمة CSN 332190, CSN 54-5-2000, 51-5-332000. يوجد على صندوق اللوحة الكهربائية داخل الستارة الهوائية علامة تحذير بارزة، إزالة واستبدال هذه العلامة غير قانوني دون موافقة الشركة المصنعة. اي اعمال كهربائية متعلقة بتشغيل او صيانة الستارة يجب ان يقوم بها أشخاص مؤهلين ذوي خبرة عالية ودراية بقواعد الأمن والسلامة المأخوذة من الوحدة السادسة لتعليمات جامعة بانكر الاجتماعية 50/78.

6.1 السلامة من الحريق

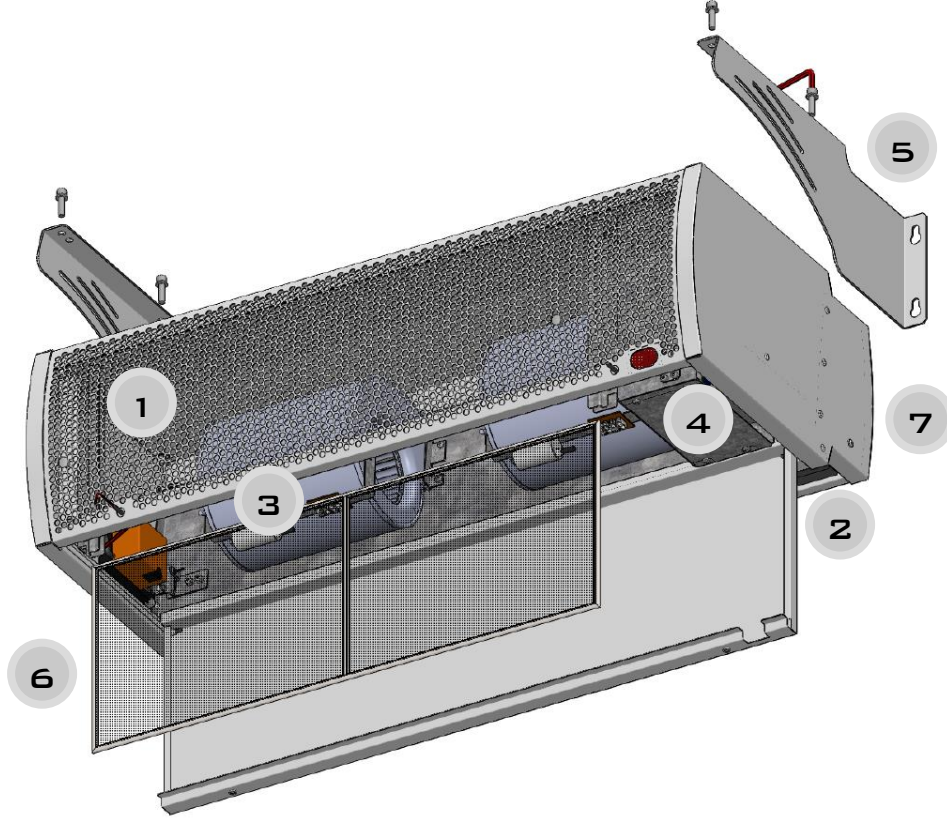
اتبع القوانين والتعليمات المحلية المعمول بها في كل بلد. اتبع تعليمات السلامة المنطبقة على انظمة الحرائق واصادر الحرارة CSN 061008 على وجه الخصوص, وباقي الانظمة الاخرى المعمول بها في البلد للحماية من درجات الحرارة العالية والتقنيات المستخدمة في مكافحة الحرائق CSN 061008.

لاتركب الستارة الهوائية في الاماكن القريبة من المواد القابلة للاشتعال. اترك مسافة 150 ملم على الاقل بين الستارة الهوائية وهذه المواد القابلة للاشتعال ذات المستوى B, C1, C2. اترك مسافة 400 ملم بين الستارة والمواد سريعة الاشتعال ذات المستوى C3. يجب ترك مسافة 1000ملم بين الحاجز الهوائي الخارج من الستارة الهوائية واماكن الاشعاعات.



7.0 وصف الستارة الهوائية

وصف الأجزاء الفردية للستارة هو لأغراض تعليمية فقط. تفكيك الستارة يجب أن يتم بأيدي المختصين المخولين فقط.



1	الغطاء الامامي والحاوي على فتحات التهوية للستارة و الغطاء البلاستيكي لمستشعر الاشعة تحت الحمراء IR
2	موجه شفرات فتحات الهواء مع أداة ربط بمحرك الموجه
3	المراوح ذاتية المحرك مع مجمع الهواء واداة التوصيل
4	علبة مستقبل الاشعة تحت الحمراء
5	القواعد الجدارية
6	مقايض الفلتر . (الفلتر قابل للتغيير)
7	(plenum) هيكل الستارة مع غرفة الهواء المنحنية

8.0 التركيب

ستارة الهواء تعلق على أربع نقاط تثبيت موجودة على جانبي الستارة الهوائية؛ اثنان أعلى جهة اليمين واثنان أعلى جهة اليسار. تثبت الستارة عن طريق التثبيت بالقواعد الجدارية من خلال اربع مسامير موجودة داخل الكرتون. اثناء التركيب تأكد من تثبيت المسامير والمثبتات الدائرية بشكل جيد.

استخدم النوع المناسب للخوابير الجدارية والسقفية. الشركة المصنعة ليست مسؤولة عن خوابير الجدران او انواع المثبتات أو مواد التعليق اذا استخدمت بشكل غير صحيح أو غير مناسب لحجم او وزن الستارة. لا تقم بتثبيت الستارة في الاماكن الرطبة، او اماكن المعالجة البيولوجية أو المناطق المتفجرة حيث الجو حساس جدا. لا تحاول لمس شفرات مراوح الموتور.

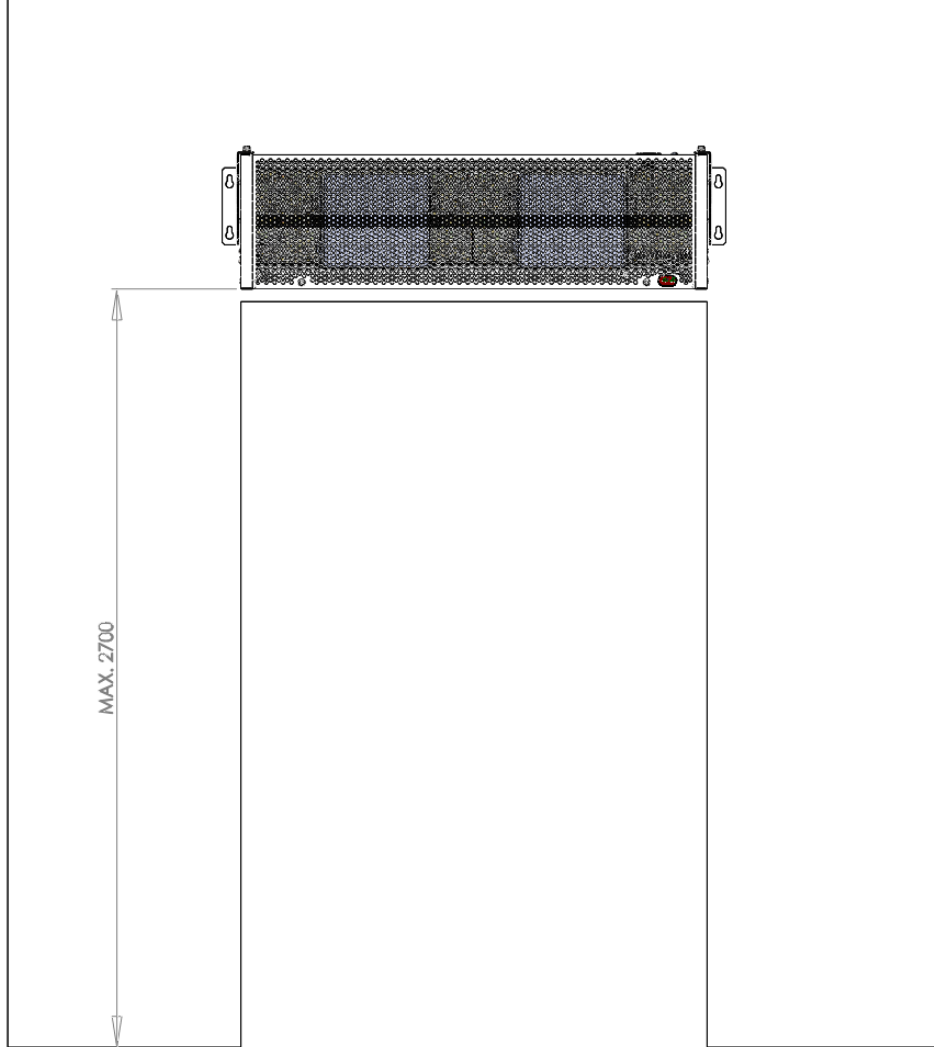
اتبع جميع قواعد السلامة المحلية واعمل بانتباه شديد لتجنب إصابة نفسك أو الآخرين.

للحصول على أفضل أداء، يجب تثبيت الستارة الهواء على الوجه الأمثل. يرجى قراءة هذا الدليل بعناية قبل تثبيت الستارة:

- 1 قبل التركيب يرجى الأخذ بعين الاعتبار إمكانية تثبيت خوابير التثبيت على الجدار أو السقف بشكل صحيح و قدرة الجدار أو السقف على تحمل وزن الستارة الهوائية.
- 2 LiO Light Air Curtain معدة لتركب بشكل افقي فقط. لا تثبتها بشكل مائل.
- 3 حدد مكان التركيب بعناية. الستارة يجب أن تثبت في وسط المكان المحدد. وحافة الستارة مع نهاية حافة الباب من الاعلى . لا تتجاوز الحد الموصى به للتركيب للطول والعرض.
- 4 استخدم النوع المناسب للخوابير الجدارية والسقفية. كما يجب استخدام الأدوات المناسبة لتثبيت وشد خوابير ورفع الستارة الهوائية
- 5 اثناء التركيب والرفع و تثبيت الستارة الهوائية لاتقف تحتها أبدا.
- 6 ستارة الهواء تعلق على أربع نقاط تثبيت موجودة على جانبي الستارة الهوائية؛ اثنان أعلى جهة اليمين واثنان أعلى جهة اليسار.
- 7 التثبيت يتم باستخدام أربع براغي مسدسة الرأس مرفقة مع الستارة . يرجى التأكد من شد البراغي بشكل جيد.
- 8 اثناء التركيب تأكد من ابقاء الستارة نظيفة وجافة .
- 9 الستارة يجب ان تتركب أقرب ما يمكن من الحافة العليا للباب.
- 10 الهواء الخارج من الستارة يجب ان لا يعرقل بإطار الباب او (بحافة الابواب الاوتوماتيكية) او غيرها اثناء عمل الستارة الهوائية في اي نمط من الأنماط (نمط مقاومة الرياح أو حفظ البرودة أو التشغيل الاعتيادي) .

يرجى الاحتفاظ بهذا الكتيب للاستخدام لاحقا في حال اعادة تركيب الستارة في مكان اخر .

لأداء افضل لتركب الستارة اعلى من 2.7 متر



تحذير: لايجب التثبيت على الاسقف او الجدران الجبسية او الخشبية او الطابوق الاحمر او البلوك المجوف. التركيب سيكون على مسؤوليتك . اي اخطاء تؤدي الى اضرار على اشخاص او الستارة . الشركة غير مسؤولة ولايغطي الضمان الستائر المتضرره .

8.1 الادوات المطلوبة

من أجل تثبيت ستارة الهواء بنجاح، قد يكون هناك حاجة إلى أدوات إضافية . تأكد من اختيار الأدوات والمثبتات بما يتوافق مع الجدار او السقف وقم باختيار الأدوات المناسبة وفقاً لذلك.

قائمة بالعدد التي ينصح باستخدامها

	(1x) مثقب كهربائي لا يأتي مع الستارة
	فيشر يتناسب مع الجدار الموجود لديك لا يأتي مع الستارة
	(1x) مفتاح الانكي يأتي مع الستارة
	(1x) خابور مع مواد كيميائية لا يأتي مع الستارة
	(1x) ميزان مائي لا يأتي مع الستارة
	مفكات براغي او طقم عدة متنوع لا يأتي مع الستارة
	(1x) متر لا يأتي مع الستارة



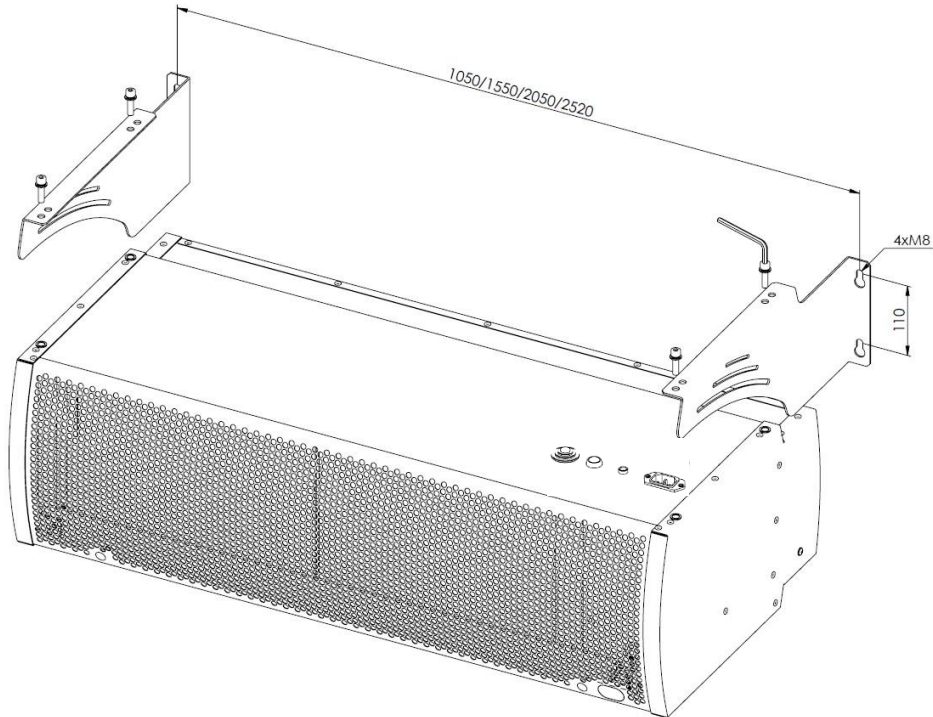
تحذير: أي ضرر ينتج عن استخدام أدوات غير مناسبة أو مثبتات غير ملائمة لا يغطيه الضمان.

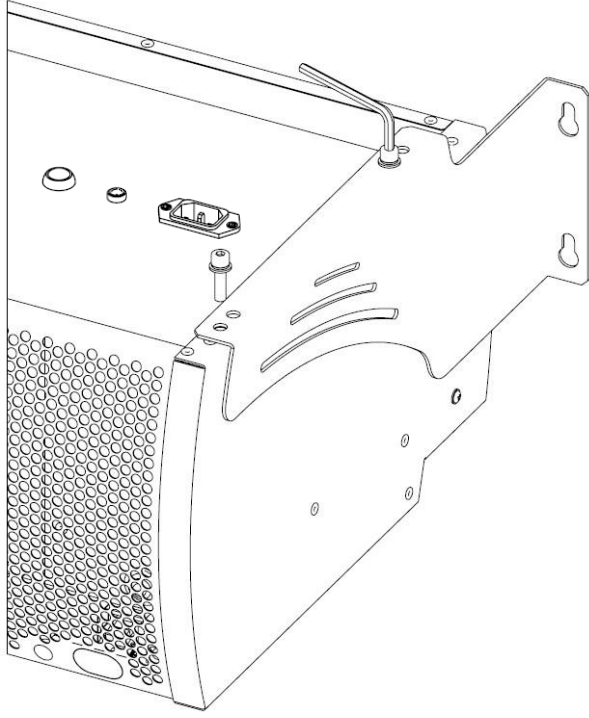
8.2 التثبيت على الجدار

يرجى اتباع الخطوات التالية لتركيب الستارة الهوائية على الجدار :

- (1) استخدم مقياس المتر والميزان المائي لتحديد اماكن تثبيت القواعد الجدارية للستارة الهوائية.
- (2) اتبع قواعد المسافة (الطول والعرض) المطلوبة فوق حافة الباب المذكورة اسفل الصفحة .
- (3) اثقب الاماكن المحددة للخوابير والمثبتات. دوما استخدم ريشة المثقب المطابقة لحجم ومقاس الخابور.
- (4) اذا كنت تستخدم الخوابير التي تحتاج الى مثبتات كيميائية . نظف الفتحة بمنفاخ هوائي جيدا قبل اضافة المواد الكيميائية . يتم اضافة المواد الكيميائية وتثبيت الخوابير حسب التعليمات المرفقة من البائع والشركة المصنعة .
- (5) ادخل الخابور في الفتحة .
- (6) ثبت البرغي و اترك فراغ (1 سنتم) من رأس البرغي عن الجدار .
- (7) ادخل القواعد الجدارية في البراغي من الفتحة العريضة . اضغط على القواعد لتثبيتها للأسفل . القواعد ستأخذ وضعها الصحيح. حسب الصورة الموضحة بالأسفل .
- (8) ثبت البراغي بعد وزن القواعد بشكل دقيق ومستوي يجب ان تثبت الحملات نحو الجدار بشكل ثابت وغير قابل للحركة .
- (9) اذا كنت تستخدم الخوابير والمثبتات الكيميائية يجب عليك تركها لتجف حسب تعليمات الشركة المصنعة. قبل تعليق القواعد .
- (10) ارفع الستارة الهوائية باستخدام الرافعة المناسبة لابقائها مستقرة ومستوية وثابتة اثناء التركيب على القواعد. (لا ترفع الستارة باستخدام يديك او بمساعدة أشخاص او باستخدام الحبال او ما شابه ذلك من الطرق التقليدية ، لن تتحمل الشركة أي اخطاء ناتجة عن سوء التركيب) .
- (11) ثبت الستارة على القواعد بالبراغي من الأعلى حسب الصورة الموضحة باستخدام المفتاح المرفق مع الستارة (البراغي والمفتاح مرفقه مع الستارة لا تستخدم نوع اخر) .

التثبيت وتحديد المساحة للستارة والطريقة الموصى بها للتركيب





القواعد الجدارية المرفقة تقدم اثنين من خيارات تركيب الستارة الهوائية .

حسب المساحة المتوفرة للتركيب اختر الطريقة الانسب للموقع والاقرب لحافة الباب.

ينبغي دعم وتثبيت الستارة كامل وقت التركيب حتى يتم تثبيت كل المسامير الأربعة بشكل صحيح .

تأكد من أن الستارة مستقرة ومثبتة بقوة. تأكد من ان القواعد مثبتة على الحائط بشكل قوي ومتين طول وقت التركيب .

تحذير:



استخدم معدات الرفع المناسبة وحافظ على الستارة مثبتة على الرافعة لكامل وقت التثبيت .
لا تغطي الشركة أي ضرر ينتج عن استخدام معدات رفع غير مناسبة .ولن يغطي الضمان الاجهزة المتضررة اثناء التركيب .



طرق تركيب بديلة:

في حال الموقع لا يسمح التركيب على الجدران . يرجى التواصل مع المورد للحصول على طرق تركيب بديلة .

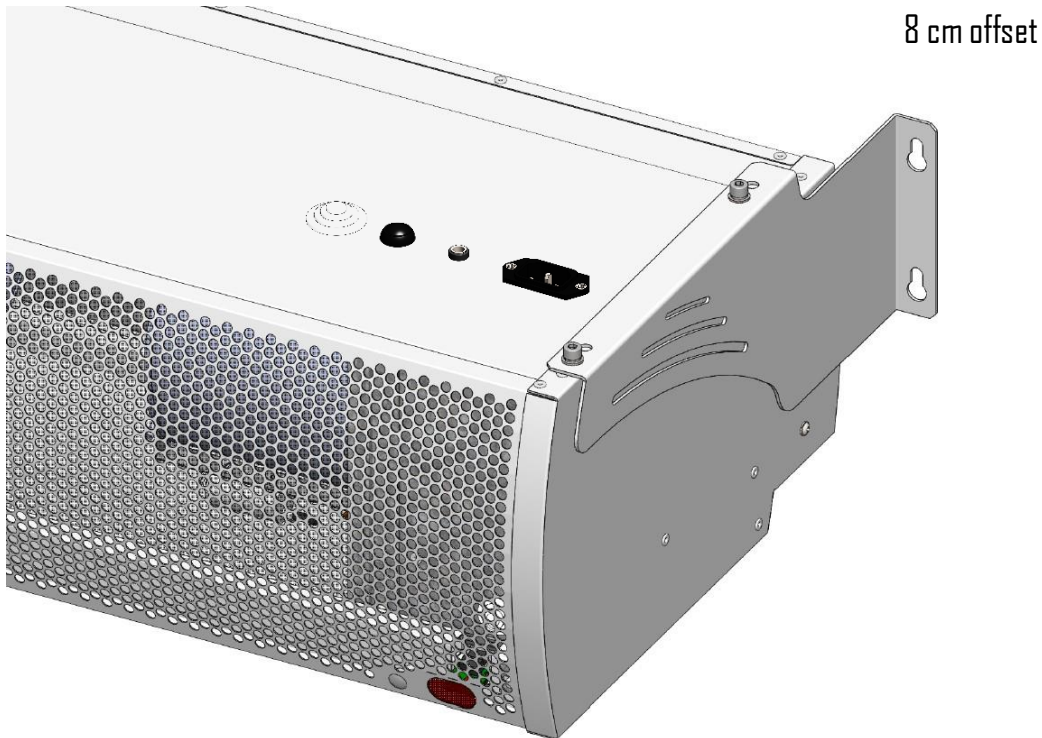
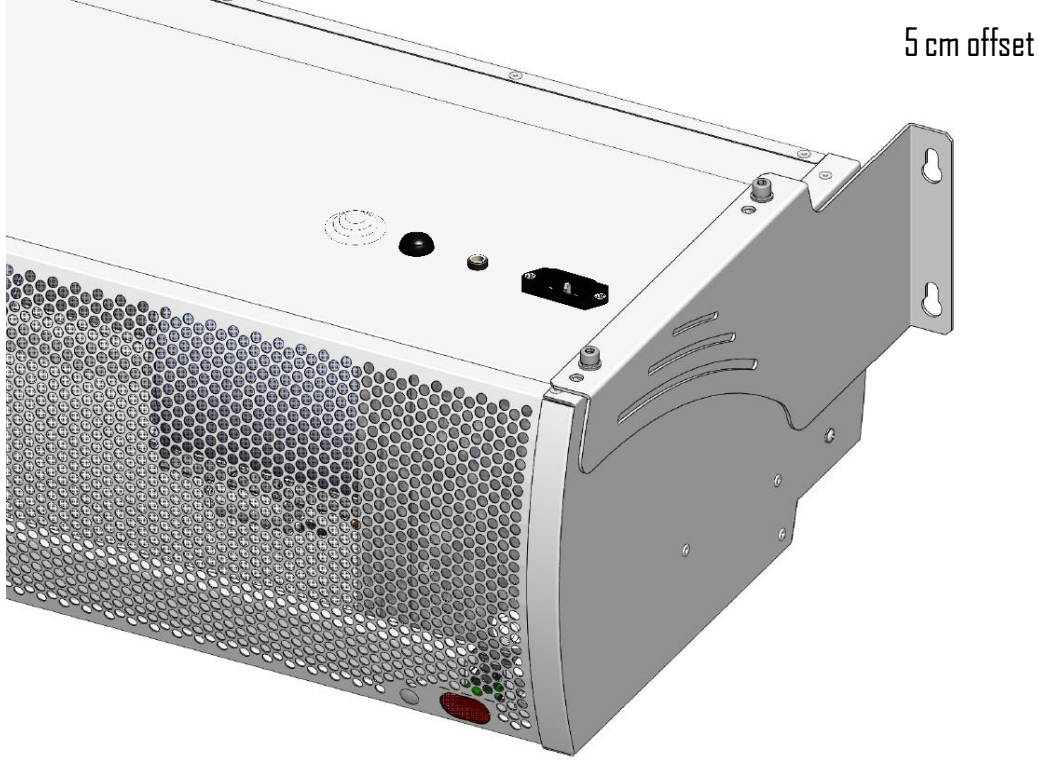


التركيب الامثل:

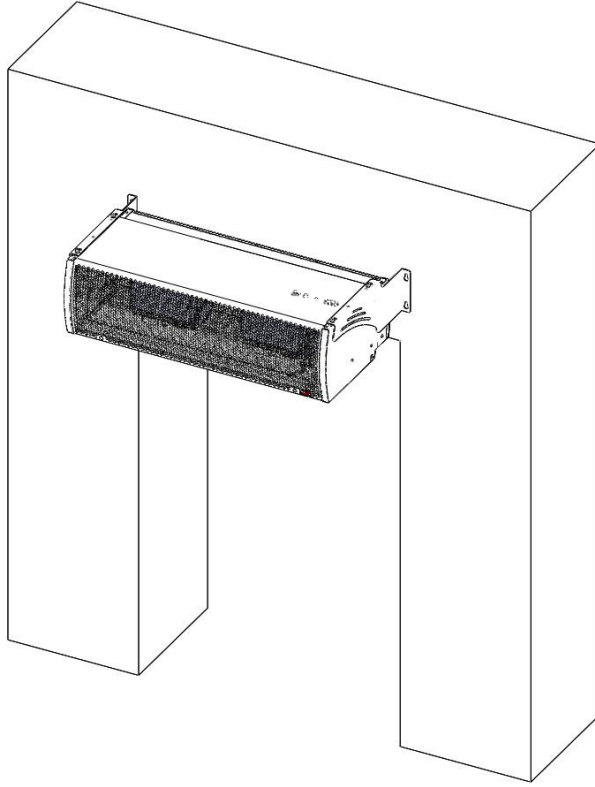
لتحقيق أفضل اداء للستارة . تأكد ان الستارة تتوسط أعلى فتحة الباب وأن تغطي كامل فتحة الباب. وان لا تعلوا على حافة الباب العلوية بمسافة لا تزيد عن (30 سنتم).

8.3 خيارات التركيب الجدارية

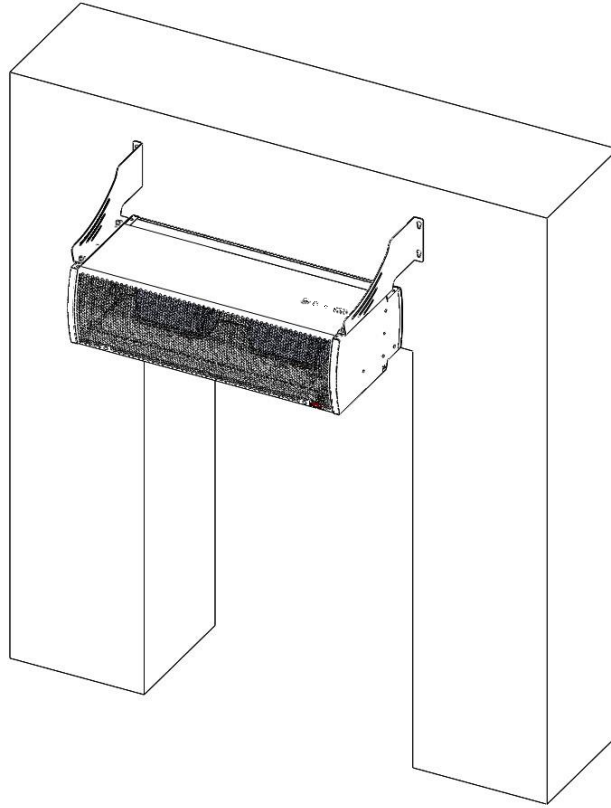
الحمالات الجدارية تحتوي على طقمين من فتحات التثبيت . الاول يسمح بتركيب الستارة بمسافة (5 سنتم) من الجدار .
الثاني يسمح التركيب بمسافة (8 سنتم) . حسب الصور الموضحة اسفل الصفحة .



هناك خياران لتركيب الحملات المرفقة مع الستارة الهوائية . الوضع الاعتيادي والوضع المقلوب

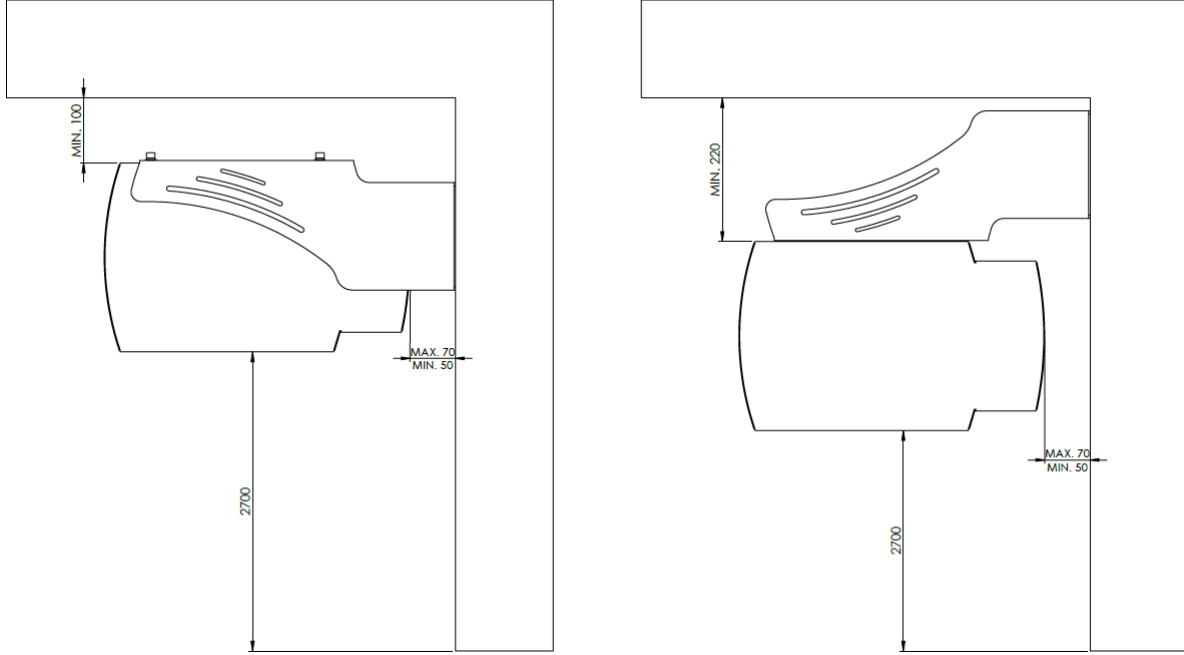


الوضع الاعتيادي



الوضع المقلوب

خذ بالاعتبار المسافة الادنى للتركيب من السقف و البعد عن الجدار لتحقيق تركيب يعطي كامل مزايا الستارة الهوائية.
حسب الصورة الموضحة اسفل الصفحة



يجب أن يكون مدخل الهواء بعيدا عن الحائط بمسافة لا تقل عن 200 ملم لضمان حركة الهواء دون عائق .

8.4 التركيب خلال السقف

لتركيب الستارة على السقف:

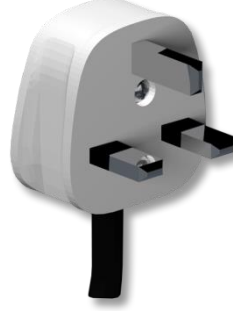
- (1) أربع مداخل مسننة مثبتة أعلى الستارة للتركيب على السقف.
- (2) حدد طول ومقاس القضبان المسننة المناسبة للستارة. واين سيتم تثبيتهم على السقف.(غير مرفق مع الستارة).
- (3) خذ الوقت الكافي لتحديد: الحمل، الوزن، وصلات التثبيت، ومتطلبات الخواير الكيميائية.
- (4) قد تحتاج الى عناصر تركيب اضافية من مجموعة تطويلات و اشارات قفل تناسب ارتفاع السقف، وزن الستارة، وطبيعة وقوة المواد الحاملة للستارة .(عناصر التركيب الاضافية والتطويلات غير مرفقة مع الستارة الهوائية).
- (5) اترك الخواير الكيميائية لتتصلب (في حال استخدامها)
- (6) استخدم ادوات الرفع المناسبة لرفع الستارة .
- (7) ثبت الستارة بشكل افقي عن طريق براغي التثبيت الاربعة في اعلى زوايا الستارة.
- (8) حافظ على الستارة مثبتة على الرافعة لكامل وقت التثبيت .

8.5 توصيل الستارة الهوائية

الستارة الهوائية تتطلب اتصال بجهد كهربائي قوته 220 فولت 60 هرتز. عن طريق الكابل الكهربائي (يأتي مع الستارة) نوع (G) بداخله حامي (فيوز) تصل قوته الى 13 امبير ليتم توصيل بمزود كهربائي جداري (فيش ثلاثي).



BS 1363 (TYPE G) socket



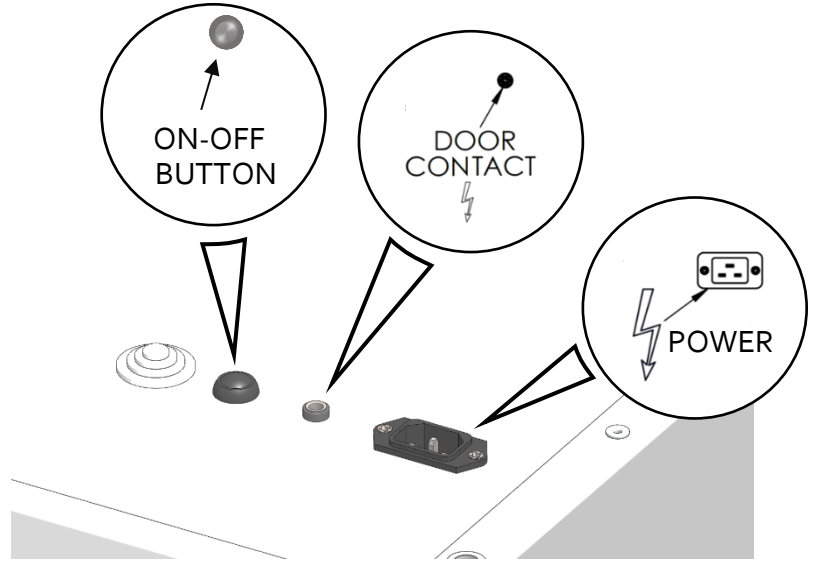
BS 1363 (TYPE G) plug

يتم توصيل الكابل والحساس الالي عن طريق الستارة الهوائية من خلال المنافذ الموجودة اعلى الستارة الهوائية. يرجى استخدام فقط الكابل و حساس الباب المرفق مع الستارة الهوائية.

يرجى قراءة التعليمات بعناية قبل تركيب وتشغيل الستارة الهوائية. استخدم الستائر الهوائية في الاماكن الموضحة من قبل المصنع فقط . الحمل الزائد على علبة الكهرباء الخاصة بتغذية الستارة قد يؤدي الى تماس كهربائي او حريق. عند حفر الجدار لتثبيت قواعد الستارة **انتبه** جيدا من خرم او اصابة اسلاك كهربائية أو مواسير الماء المخفية في الجدران. يجب توصيل الستائر بمصدر كهربائي مناسب 220 فولت. أي تيار أكثر من ذلك قد يؤدي الى حريق او صدمات كهربائية وضرر للستارة الهوائية.

في حال توقف وصول التيار الكهربائي اثناء التشغيل، ستتوقف الستارة الهوائية عن العمل تماما وستعود للعمل حسب اخر اعدادات التشغيل قبل الاطفاء التام.

يرجى استخدام الكبل و حساس الباب المرفق مع الستارة الهوائية.

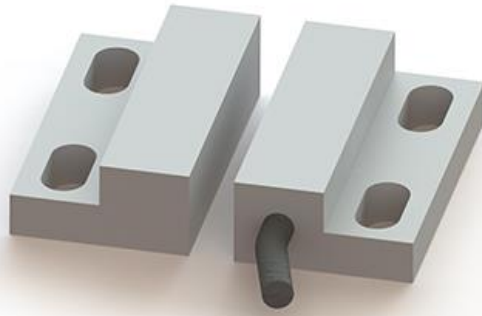
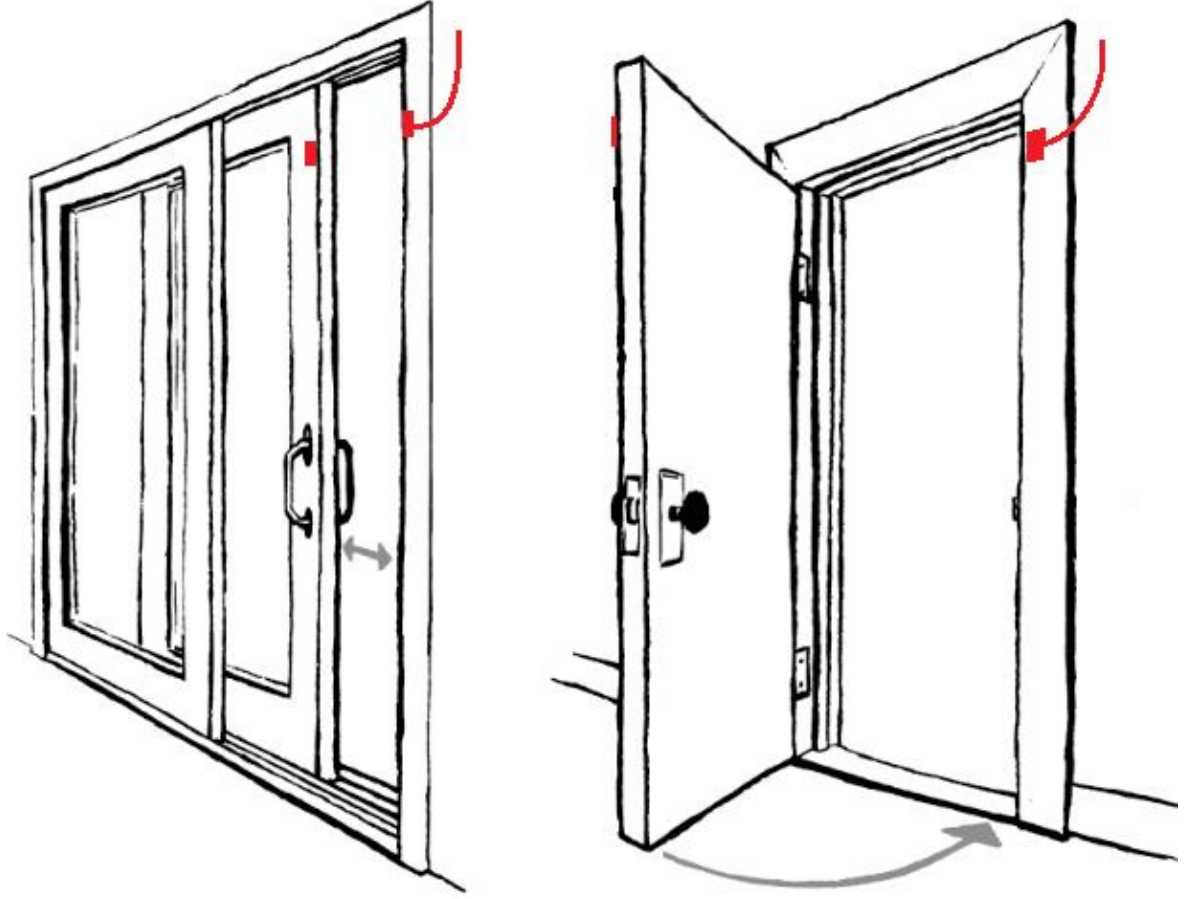


تحذير:



تمديد وتوصيل الكهرباء يقع تحت مسؤولية العميل. تأكد من حالة الاسلاك وسلامتها قبل التوصيل. في حال وجود اسلاك تالفة لاتقم بتوصيل الستارة. قم بالتواصل مع المزود. الاستخدام السيء والغير مناسب للستارة اثناء التركيب لايتحملة الضمان.

الستارة تعمل عن طريق توصيل قطعتين الحساس بطرف الباب المتحرك والآخر بحافة الباب الثابتة. يتم تثبيت قطعة الحساس الموصول بالسلك على حافة الباب الثابتة, تأكد من أن تكون القطعتين مثبتتين بالقرب من بعضهما. لاثبت القطعتين على الباب قبل القيام بتجربة مبدئية. الحساس قابل للتركيب على الابواب اليدوية والاتوماتيكية.



حساس باب مغناطيسي



للتثبيت المثالي: استعمل مسامير تثبيت صغيرة لتثبيت الحساس في مكانه. في حالة التعذر من استخدام مسامير صغيرة، استخدم لاصق قوي لتثبيت قطعي الحساس. حاول عمل تجربة مبدئية قبل التثبيت النهائي للحساس.

8.6 مهام

قبل تشغيل الستارة الهوائية لأول مرة يرجى التحقق مما يلي

- سلامة الستارة والهيكل من أي أضرار .
- ثبات القواعد والخوابير بشكل جيد وثابت .
- تركيب قاطع كهربائي مناسب لتغذية الستارة الهوائية بالطاقة الكهربائية.
- ابعاد أي اجسام تحت او فوق الستارة الهوائية.
- توصيل سلك حساس الباب بشكل صحيح.

بعد الفحص التام للنقاط اعلاه يتم التشغيل بالضغط على الزر **الاحمر** في جهاز التحكم عن بعد (remote controller) ومن بعد هذه النقطة يجب ان تعمل مراوح الستارة الهوائية . و يبدأ الهواء بالتدفق من مخرج الهواء.



التشغيل المبدئي: في حالة حدوث اي مشاكل اثناء التشغيل, ارجع الى وحدة (11.0) استكشاف الازطاء واصلاحها قبل الاتصال بالمورد.

اتبع الخطوات!



9.0 جهاز التحكم عن بعد

يتم التحكم بالستارة الهوائية باستخدام جهاز تحكم بتقنية IR (الأشعة تحت الحمراء) الذي تم توفيره مع الستارة من أجل التحكم بالستارة بطريقة فعالة، حيث يطلب عدم وجود أي حاجز بين جهاز التحكم والستارة الهوائية. وذلك من خلال توجيه جهاز التحكم الى الستارة الهوائية لأنه عامل مهم لتحكم ناجح بالستارة.

الستارة الهوائية تستجيب لاستقبال ناجح من خلال الامر المرسل من جهاز التحكم بواسطة ومضة مؤشر أحمر LED. جهاز التحكم هو من أسهل وسائل التحكم العالمية مصمم للعمل مع أجهزة ستافوكليما المجهزة بمستقبل IR.

9.1 الأزرار

يتم تنفيذ الأمر تكراراً عند الضغط المستمر على أحد الأزرار. الأزرار تملك الخيارات التالية للتحكم بالستارة:



تحديد سرعة الستارة من 1-4
تغيير السرعة يلغي وضعية الرياح

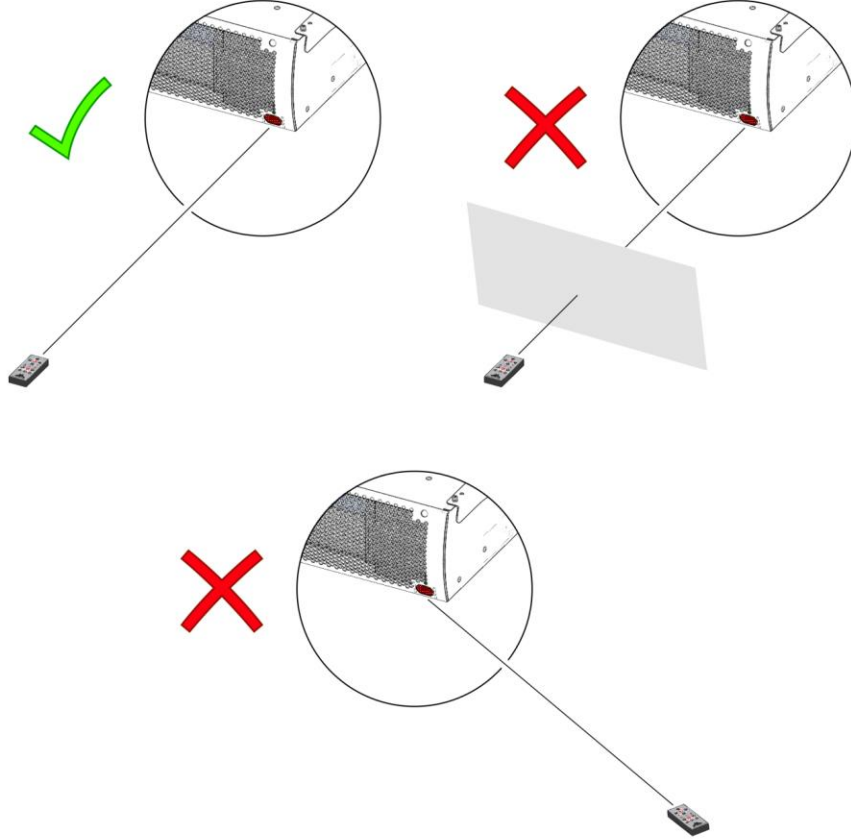
تشغيل وضعية الرياح ويقوم الجهاز تلقائياً
بالغاء وضعية حفظ التبريد

تشغيل وضعية حفظ التبريد ويقوم الجهاز تلقائياً
بالغاء وضعية الرياح

تشغيل وإطفاء الستارة
تشغيل أو إيقاف الحساس
(عند إيقاف الحساس تعمل الستارة بشكل مستمر دون توقف)

9.2 مجال التحكم بالستارة

للتحكم بالستارة بالطريقة الأفضل, تأكد من توجيه الريموت كنترول باتجاه الجهاز مباشرة (على الغلاف الاحمر الصغير) دون وجود اي عوائق. لنتيجة افضل استخدم الريموت كنترول باتجاه الستارة الهوائية مع اقل درجة انحراف.



تحذير: من المحتمل انخفاض مجال التحكم بالستارة الهوائية وذلك بسبب اختلاف مجموعة من العوامل منها (البطارية منخفضة، تصميم الغرفة، عدم وجود رؤية واضحة بين الجهاز والستارة، عدم توجيه جهاز التحكم بشكل مباشرة باتجاه مستقبل الأشعة تحت الحمراء، وما إلى ذلك). منطقة التحكم الفعالة ربما تختلف وتعطي نتائج مختلفة ولكن لا يتثبت حجة شرعية لرفع طلب صيانة.

9.3 مستويات سرعة المروحة

يوجد أربعة مستويات مختلفة لتحديد سرعة المروحة باستخدام جهاز التحكم عن بعد، يسمح للمستخدم بتغيير كمية هواء الستارة اعتماداً على ظروف المكان .

تحديد سرعة المروحة على أعلى المستويات يترتب عليه انخفاض بمستوى الراحة والعكس بالعكس. في حالة تشغيل وضعية الحساس والباب مغلق وتم تغيير مستويات سرعة مروحة الستارة او تم تشغيل أحد الوضعيات الموجودة ستقوم الستارة بالعمل بالوضع المحدد عند فتح الباب.

المستوى الأول لسرعة المروحة يتم تعيين السرعة على مستوى منخفض	1
المستوى الثاني لسرعة المروحة يتم تعيين السرعة على مستوى متوسطة	2
المستوى الثالث لسرعة المروحة يتم تعيين السرعة على مستوى عالي (السرعة الافتراضية)	3
المستوى الرابع لسرعة المروحة يتم تعيين السرعة على أقصى سرعة	4
تشغيل وضعية الرياح يتم تحديد سرعة المروحة على مستوى 4 ومنفذ الهواء ينتقل إلى + 15 درجة باتجاه الخارج	

9.4 حساس الستارة الهوائية

يحتوي جهاز التحكم عن بعد على زر خاص للتحكم بحساس الستارة لتعمل الستارة تلقائياً (تعمل الستارة عند فتح الباب) أولتعمل الستارة بشكل مستمر . للحفاظ على عمر المراوح, حساس الستارة يحوي على عداد وقي بقي الستارة الهوائية تعمل لمدة 30 ثانية بعد إغلاق الباب. وإذا تم فتح الباب خلال هذه الفترة، تعمل الستارة من وقت فتح الباب لمدة 30 ثانية .

تشغيل الحساس (عمل الستارة تلقائياً) يتم التحكم في ستارة الهواء عن طريق حساس الباب	ON
إطفاء الحساس (عمل الستارة مستمر) يتم التحكم في ستارة الهواء يدوياً، وحساس الستارة متوقف	OFF

9.5 وضعية الرياح

عند تفعيل وضعية الرياح تتغير سرعة المروحة بشكل تلقائي الى أعلى سرعة, وزاوية منفذ الهواء تتجه +15 درجة للخارج لتنشأ حواجز هوائية تمنع دخول الرياح من الخارج.

اختيار أي مستوى من مستويات السرعة أو وضعية حفظ التبريد سوف يؤدي الى إلغاء وضعية الرياح

تفعيل وضعية الرياح يتحرك منفذ الهواء + 15 درجة لخارج المكان سرعة المروحة عند مستوى 4	
إيقاف وضعية الرياح عن تغيير سرعة المروحة يتحرك مخرج الهواء الى وضعه الافتراضي عندما تتغير مستوى سرعة المروحة	
تشغيل وضع حفظ التبريد وتوقف وضعية الرياح يتحرك منفذ الهواء إلى -15 درجة إلى داخل المكان وتعود سرعة المروحة إلى الحالة السابقة	

9.6 وضعية حفظ التبريد

من أجل زيادة الحفاظ على المناخ الداخلي في بيئات مكيفة بالهواء، اختيار نمط توفير البرودة سيغير اتجاه الهواء الخارج من الستارة الهوائية باتجاه 15 درجة للداخل مما سيساهم الى حد كبير للحفاظ على الهواء البارد المتراكم على الأرض من الخروج إلى خارج الباب. (تغيير مستويات سرعة المروحة في وضعية حفظ البرودة لا يلغي وضعية حفظ البرودة (على عكس وضعية الرياح).

ملاحظة: يتم تحديد وضعية حفظ البرودة في حال عدم وجود رياح في الخارج

تشغيل وضعية حفظ التبريد يتحرك منفذ ل-15 درجة للداخل	
إيقاف وضعية حفظ التبريد يتحرك منفذ الهواء إلى 90 درجة عامودي على الأرض (الوضع الافتراضي)	
إيقاف وضعية حفظ التبريد وتشغيل وضعية الرياح يتحرك منفذ الهواء +15 درجة وسرعة مروحة الستارة عند المستوى 4	

9.7 تشغيل الستارة

يمكن تشغيل الستارة الهوائية وإيقافها باستخدام مفتاح ON / OFF من خلال جهاز التحكم . الستارة الهوائية تحفظ الإعدادات المستخدمة في الذاكرة الداخلية عند التوقف عن العمل (بما في ذلك إنقطاع كهربائي مفاجئ). عندما يتم تشغيل الستارة مرة أخرى (أو عند استعادة الطاقة بعد الإنقطاع)، فإنها تستأنف عملها على الوضع السابق.

تشغيل الستارة يتم تشغيل ستارة الهوائية ON، يتم استعادة وضعية المستخدم السابق	
إطفاء الستارة يتم إيقاف عمل الستارة OFF، يتم تخزين وضعية المستخدم الحالي	

9.8 البطاريات

جهاز تحكم ستافوكليما مزود ببطاريات 1 AAA، 5V القياسية. البطاريات غير مرفقة مع جهاز التحكم. لا ينصح استخدام بطاريات AAA قابلة للشحن لان الجهد يكون أقل من 1.2V.

جهاز التحكم لا يعطي مؤشر عن حالة البطاريات. ينصح بتبديل البطاريات عند إنخفاض مستوى التحكم عن بعد في المناطق القريبة من الستارة.



اعادة التدوير: اعد تدوير البطاريات المنتهية بالرجوع الى قوانين حفظ البيئة المحلية

10.0 الصيانة

جميع الأجهزة تكون دائماً مفحوصة من المصنع ومختبرة بعناية قبل أن ترسل. أكثر الأخطاء شيوعاً تأتي من سوء فهم وظيفة الجهاز أو من توصيل غير الصحيح. لذلك، لاحظ بعناية تعليمات الشركة الصانعة لتجنب اكتشاف المشاكل المعقدة. تحت أي ظرف من الظروف لا تشغل الجهاز بتناقض مع دليل المستخدم.

تم تصميم الجهاز للتيار الكهربائي 220 فولت / 60هرتز . تشغيل الجهاز على مستويات طاقة مختلفة قد يسبب حدوث اضرار وحرائق للجهاز. لا يتحمل الضمان مثل هذه الاعطال.

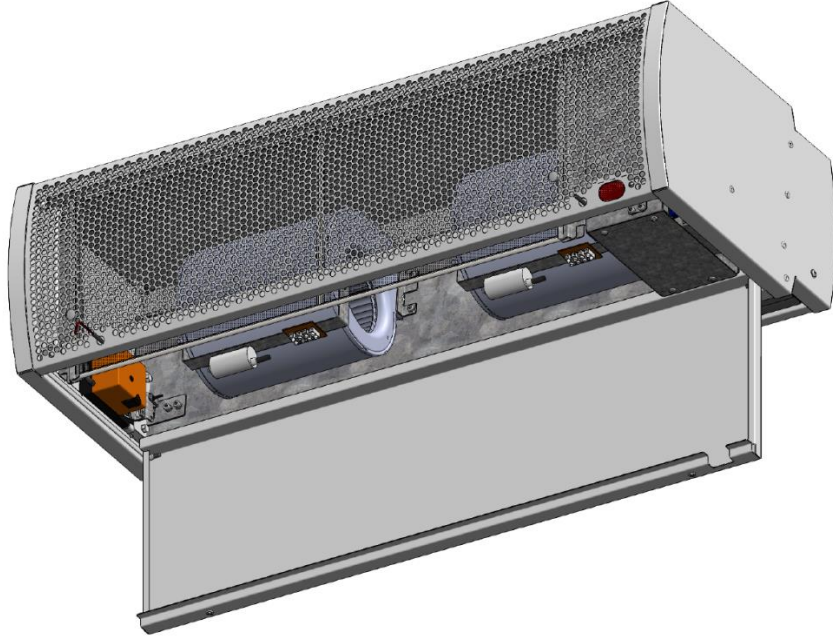


تحذير: افصل الجهاز من التيار الكهربائي قبل أي عمل على الجهاز. خطر حدوث صدمة كهربائية.

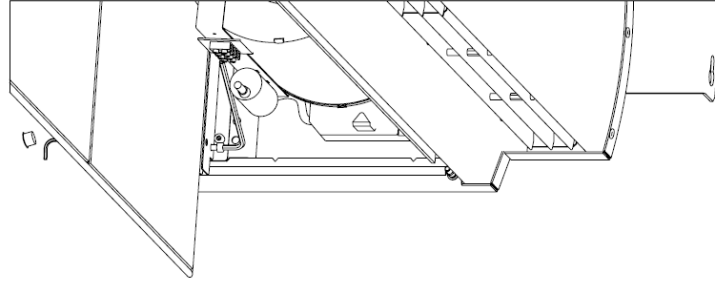
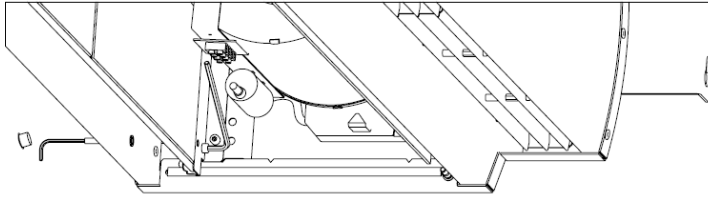
10.1 صيانة الفلتر

كل جهاز من فئة Li يأتي بداخله فلتر .معظم الصيانة الدورية تكون متركزة على الفلتر، هذه الصيانة يمكن ان تطيل حياة المنتج على الرغم من أنها تنطوي على نفقة المالك. وظيفة الفلتر الاساسية حماية المراوح الداخلية من المحروقات والهواء اللزج والاشياء الصغيرة كالأتربة. إذا تم تنظيف/ تغيير الفلتر بشكل دوري، ستعمل الستارة الهوائية بشكل أكثر كفاءة. يجب تنظيف الفلتر مرة واحدة في الشهر على الاقل، أو حسب الحاجة وعدد ساعات استخدام الستارة.

لتنظيف الفلتر او تغييره، قم بإزالة الجزء الامامي من الستارة الهوائية بواسطة مفتاح الالن كي، بعد ذلك قم بترخية المسامير الموجودة على اطراف الفلتر بواسطة مفتاح الالن كي. كما هو موضح في الصورة:



الفلتر مثبت عن طريق قواعد الفلتر الداخلية بواسطة اربع مسامير التي تحتاج لان تكون مرخية قليلا لتتمكن من سحب الفلتر للخارج. بعد الانتهاء من مرحلة التنظيف/التغيير اعد الفلتر لمكانه وقم بشد المسامير للتثبيت.



تحذير: انسداد فلتر الهواء يقتل كفاءة الستارة الهوائية. تأكد من وجود فني الصيانة أن يقوم بتنظيف الفلتر إذا كانت الستارة الهوائية مثبتة في أماكن عالية. لا تستخدم فلتر غير أصلية او مصنعة يدويا. الاعطال الناتجة عن عدم تنظيف الفلاتر او تشغيل الستارة الهوائية بدون فلتر لايشملها الضمان. لاتشغل الستارة الهوائية اذا كان الفلتر مبلل وغير جاف.

10.2 جدول الصيانة

ستائر هوائية LiO Light مصنوعة من مكونات عالية الجودة التي لا تتطلب أي صيانة خاصة.

لضمان حياة طويلة للجهاز نحن نوصي بعمل جدول تنظيف وصيانة لفترات دورية لضمان عمل الستائر الهوائية بشكل مثالي دون المساس بسلامة الناس او المبنى نفسه.

في كثير من الأحيان إذا تم تشغيل الجهاز لفترات طويلة بشكل مستمر، فمن المستحسن جعل الصيانة الدورية تتم حسب الحاجة او مرة كل شهر. فإن كانت في بيئة ذات كثافة عالية من الجسيمات العالقة في الهواء فان ذلك سيسبب بانسداد أكثر للفلتر في فترة زمنية اقصر، وسوف تحتاج الى تكرار التنظيف أو تبديل الفلتر بشكل اسرع من المعتاد.

لا تستخدم مواد معالجة كيميائية، البنزين، تتر، ومسحوق تلميع، أو المذيبات مماثلة لمسح الستارة الهوائية. قد تتلف الوان سطح الجهاز.

فحص التثبيت الجداري تحقق من الحوامل الجدارية وخلو نقاط التثبيت الجدارية. للتأكد من سلامة واستقرار الجدار لابد من عدم ظهور كل من (الشقوق، الفجوات الخطرة من الجدار، والمقابس الجدارية الفضفاضة، وما إلى ذلك). وبالإضافة إلى ذلك، تحقق من شدة ثبات البراغي الداخلية المثبة للموزع الهوائي (مكان خروج الهواء).	كل ستة أشهر
الفحص الداخلي و التنظيف فحص كابينة المروحة والأجزاء الداخلية / الخارجية من الجهاز وتنظيفها. لا تغسل هيكل المروحة بالماء! استخدم قطعة قماش مبللة لإزالة الغبار من السطوح - وإلا قد يعطب محرك المروحة. يسمح على الأقل بـ 60 دقيقة للمياه حتى تجف تماما قبل البدء بتشغيل الجهاز. العمل بعناية عند مسح فتحات الهواء. لا تترك اي تلميح خارجي على الجهاز لأسباب جمالية، حافظ على الجهاز نظيف وبراق.	كل ستة أشهر
فحص الأمان تحقق من سلامة الجهاز من حيث الحماية من الصدمات الكهربائية وفقا للمعايير الخاصة بكل بلد المعمول بها، بما في ذلك التوصيل من نظام التأسيس.	كل سنة
تنظيف مدخل الهواء تنظيف كامل الهيكل من الداخل وشد المسامير جيداً، إذا لزم الأمر.	كل 3 أشهر
تغيير البطارية تبدال البطاريات في جهاز التحكم عن بعد بإثنتين من البطاريات الجديدة.	كل سنة
تغيير الفلتر استبدال الفلتر.	كل أشهر

تحذير: تجاهل جدول الصيانة قد يؤدي إلى أداء ضعيف، أو أضرار تسبب اعطال للجهاز. مثل هذا الضرر لا يتم تغطيته من قبل الضمان.



11.0 استكشاف الأخطاء وإصلاحها

يرجى الرجوع إلى القائمة التالية من الحالات قبل الاتصال بالموارد:

<p>1) تأكد من حساس الستارة الهوائية إذا تم تشغيل زر حساس الستارة فإن الستارة سوف تعمل عند فتح الباب فقط ، إذا تم إيقاف حساس الستارة يجب أن تعمل الستارة فوراً .</p> <p>2) تأكد من حالة كبل الكهرباء تحقق من توصيل كبل الكهرباء في المقبس الكهربائي والتأكد من توصيل كبل الكهرباء مع الستارة الهوائية عن طريق المدخل الموجود اعلى الستارة .</p> <p>3) تأكد من القاطع الكهربائي تحقق من القاطع الكهربائي الذي تم توصيله بالستارة والتأكد من أنه يتناسب مع متطلبات الحد الأدنى لتشغيل الستارة الهوائية.</p> <p>4) تأكد من البطاريات استبدال البطاريات الموجودة داخل جهاز التحكم وحاول مرة أخرى تشغيل الستارة .</p>	<p>الحالة الاولى :</p> <p>تم الضغط على زر التشغيل (ON) ولم تعمل الستارة</p>
<p>1) تأكد من المؤقت لقد تمت برمجة الستارة الهوائية على ان تبقى مدة 30 ثانية في حالة تشغيل بعد إغلاق الباب. تأكد من بقاء الباب مغلق لأكثر من 30 ثانية.</p> <p>2) تأكد من حساس الستارة تأكد من وضعية الحساسين بحيث يكون الحساس الثابت موازي تماماً للحساس المتحرك وان يكونا متقاربين.</p> <p>3) تأكد من حالة الباب تأكد من عدم وجود أشياء تعيق اغلاق الباب بشكل جيد وقم بإزالتها .</p>	<p>الحالة الثانية :</p> <p>الستارة تعمل على الرغم من ان الباب مغلق (اذا كان حساس الستارة مفعل ON)</p>
<p>1) تأكد من توجيه جهاز التحكم تأكد من توجيه جهاز التحكم بشكل مباشر نحو الستارة وعدم وجود اي عائق يمنع وصول الإشارة الى مستقبل الموجات الموجودة عند الستارة الهوائية.</p> <p>مستقبل الإشارة (غطاء من البلاستيك البيضاوي الأحمر موجود عند الزاوية اليمنى السفلية من غطاء الستارة)</p> <p>2) تأكد من البطارية استبدل البطاريات في جهاز التحكم وحاول مرة أخرى.</p>	<p>الحالة الثالثة :</p> <p>الستارة لم تتوقف عن العمل بالرغم من الضغط على زر إطفاء الستارة OFF) تم إيقاف وضعية الحساس</p>
<p>1) تأكد من توجيه جهاز التحكم تأكد من توجيه جهاز التحكم بشكل مباشر نحو الستارة وعدم وجود اي عائق يمنع وصول الإشارة الى مستقبل الموجود عند الستارة الهوائية.</p> <p>مستقبل الإشارة (غطاء من البلاستيك البيضاوي الأحمر موجود عند الزاوية اليمنى السفلية من غطاء الستارة)</p> <p>2) تأكد من البطارية استبدل البطاريات في جهاز التحكم وحاول مرة أخرى.</p> <p>3) تأكد من كابل الكهرباء تحقق من توصيل كبل الكهرباء في المقبس الكهربائي والتأكد من توصيل كبل الكهرباء مع الستارة الهوائية.</p> <p>4) تأكد من القاطع الكهربائي تحقق من القاطع الكهربائي الذي تم توصيله بالستارة والتأكد من أنه يتناسب مع متطلبات الحد الأدنى لتشغيل الستارة الهوائية.</p>	<p>الحالة الرابعة :</p> <p>الستارة لاتستجيب بالرغم من الضغط على أزرار جهاز التحكم</p>

<p>(1) تأكد من حالة فلتر الستارة يجب تنظيف فلتر الستارة او استبداله . (2) تأكد من القطع الداخلية تفحص القطع الداخلية الموجودة داخل الستارة بما في ذلك منفذ الهواء . وإزالة الاشياء الغريبة . (3) تأكد من المراوح تأكد من عدم وجود علامات تلف المراوح او تعطل المراوح . إذا تم الكشف عن أي علامة من تعطل المروحة الرجاء الاتصال بالمورد الخاص بك.</p>	<p>الحالة الخامسة : سماع أصوات غريبة من داخل الستارة</p>
<p>(1) تأكد من سرعة المروحة تغيير سرعة الستارة الى أعلى مستوى سرعة. (المستوى 4) (2) تأكد من حالة فلتر الستارة يجب تنظيف فلتر الستارة او استبداله . (3) تأكد من المراوح تأكد من عدم وجود علامات تلف المراوح او تعطل المراوح . إذا تم الكشف عن أي علامة من تعطل المروحة الرجاء الاتصال بالمورد الخاص بك. (4) تأكد من مواصفات الستارة تأكد من مواصفات الستارة الهوائية بتصفح دليل المستخدم بحيث ان الارتفاع المطلوب متطابق مع مواصفات الستارة (5) تأكد من حالات الضغط السليبي هناك عوامل يمكن أن يكون لها تأثير سلبى على الحاجز الهوائي الناتجة عن الستارة - على سبيل المثال المدخنة، اختلاف الضغط، تيار هوائي، وما إلى ذلك . يجب ان يكون تأثير هذه العوامل في الحد الأدنى من أجل توفير أفضل الظروف للستارة الهوائية لتعمل بشكل صحيح.</p>	<p>الحالة السادسة : أداء الستارة منخفض</p>
<p>(1) استعادة التيار الكهربائي بعد استعادة التيار الكهربائي، سوف تعمل الستارة بالحالة التي كانت عليها قبل الاطفاء بسبب تخزين الوضعية السابقة داخل الذاكرة قبل توقفها .</p>	<p>الحالة السابعة : حدث إلتماس كهربائي وتوقف عمل الستارة</p>

12.0 تحذيرات هامة

تم تصميم الستائر الهوائية للابواب وذلك لمنع الهدر من الحرارة أو البرودة. أي استخدام آخر ليس هو التطبيق المقصود. المصنع لا يمكن أن يكون مسؤولاً عن أي ضرر ناتج عن سوء التطبيق. تقيد بهذا الدليل عند تشغيل هذا الجهاز.

يجب إجراء التثبيت، للأسلاك والإصلاح من قبل موظفين مؤهلين وفقاً للأنظمة والمعايير الخاصة بكل بلد المعمول بها.

لا تسمح للأطفال باللعب في وحدة التحكم، والحفاظ على جهاز التحكم عن بعد بعيداً عن متناول أيدي الأطفال.

لا ينطبق الضمان بأحد هذه الحالات:

- (1) المواد المستهلكة، مثل الفلاتر، ما لم يكن الفشل بسبب وجود عيب في المواد.
- (2) الأضرار الناجمة عن خطأ، حادث، سوء الاستخدام، أو وصول سوائل، الحرائق، والصدمات الكهربائية، الزلازل أو غيرها من مسبب خارجي.
- (3) نقص في استكمال احتياطات السلامة والتعليمات.
- (4) تشغيل الجهاز في الهواء الطلق.
- (5) تعديل وتغيير وظيفة أو القدرة دون إذن خطي من الشركة المصنعة.

- (6) تركيب غير لائق، والتكليف، واستخدام مواد ضعيفة للتعليق.
- (7) تركيب الجهاز عمودياً (فقط مسموح بالتعليق الأفقي في التركيب).
- (8) تخزين الأجهزة في المناطق الرطبة مثل حمامات السباحة.

13.0 معلومات الاتصال

STAVOKLIMA Saudi

Email: sales@stavoklima.com.sa

Tel: + 966 500577504

Fax: + 966 (011) 22 77 339 Ext. 116

www.stavoklima.com.sa