



الستارة الهوائية
EASY 2 TURBO
100/150/200/250 S

دليل المستخدم



1.0 المحتويات

2.....	المحتويات	1.0
3.....	تحية وشكر	2.0
4.....	مقدمة	3.0
5.....	الابعاد	3.1
6.....	معلومات المنتج	3.2
6.....	جدول المعايير الفنية	3.3
7.....	محتويات التغليف	4.0
7.....	اخراج المحتويات	5.0
9.....	احتياطات السلامة	6.0
9.....	السلامة من الحريق	6.1
10.....	وصف الستارة الهوائية	7.0
11.....	التركيب	8.0
12.....	الادوات المطلوبة	8.1
13.....	التثبيت على الجدار	8.2
17.....	توصيل الستارة الهوائية	8.4
20.....	مهام	8.5
21.....	جهاز التحكم عن بعد	9.0
21.....	الازرار	9.1
22.....	مجال التحكم بالستارة	9.2
23.....	مستويات سرعة المروحة	9.3
23.....	حساس الستارة الهوائية	9.4
23.....	تشغيل الستارة	9.5
24.....	البطاريات	9.6
25.....	الصيانة	10.0
25.....	جدول الصيانة	10.1
27.....	استكشاف الخطأ واصلاحها	11.0
29.....	تحذيرات مهمة	12.0
29.....	معلومات التواصل	13.0

2.0 تحية وشكر

شكرا لاستخدامكم ستائر الهواء ستافوكليما

في ستافوكليما نحن نؤمن بالجودة والأداء والفعالية بأقل تكلفة ممكنة. جميع منتجاتنا مصنوعة يدويا في جمهورية التشيك، في قلب أوروبا، ومن أجود المواد الأولية. نحن نقوم بإنتاج جميع الأجزاء بأنفسنا من صفائح معدنية التي يتم اختيارها بعناية باستخدام آلات متطورة لمعالجة المعادن. نحن نطبق نظم مراقبة للجودة بشكل صارم للغايات من بداية عملية الإنتاج الى لحظة توصيلها الى الباب الخاص بك. رضا العملاء هو أهم أولوياتنا ..

المكون الأساسي لكل ستارة هواء هي المراوح. داخل كل ستارة هواء ستافوكليما ستجد مراوح طويلة العمر لا تحتاج الى صيانة، مصنعة من قبل الشركة الألمانية (زيل-ابك) الرائدة في مجال صناعة المراوح في العالم. جميع المراوح المستخدمة في ستافوكليما مطابقة لمعايير الجودة والسلامة وتوفير الطاقة الأوروبية. ErP2015.

لدينا أكثر من 25 عاما من الخبرة ونقدم مجموعة واسعة من خيارات التصنيع بمستوى عال من الموثوقية و بضمان جودة المنتج مع العمر الطويل. تتوافق جميع الإلكترونيات الداخلية مع توجيهات هيئة الجودة والمواصفات SASO. ومع أحدث المعايير العالمية.

ستائر الهوائية ستافوكليما مصنعة لتدوم طويلا وتحافظ على بيئة مريحة مع تقليل الآثار البيئية السلبية نحن نقدم اليك افضل المعايير الأوروبية لحماية الجو في الأماكن المغلقة.

“افتح بابك للناس دون المساس بالراحة العامة الداخلية“

جدول مطابقة المعايير:

	ErP 2015 Fan efficiency European norm
	CE mark Compliant with European Standards
	SASO Certificate Certified for Saudi Arabian market by Intertek institute
	STAVOKLIMA® Quality Control Stavoklima-specific high-degree quality assurance program

3.0 مقدمة

ستارة الهواء Easy 2 Turbo هي الحل الأمثل - للمحلات - المطاعم - محلات التجميل والعطور- البنوك والفنادق للحفاظ على أجواء داخلية فارحة و مريحة . تثبت ستارة الهواء Easy 2 Turbo أعلى فتحات الأبواب حيث تكون ظاهرة للعيان. وهي مصممة بطريقة تجعلها سهلة التثبيت على الجدار او الأسقف (المواد اللازمة للتثبيت عن طريق السقف غير مرفقه مع الستارة) .

الستائر الهوائية تعمل على احداث حاجز هوائي منظم ومتحكم به كليا يغطي المداخل بالطول والعرض ليمنع نقل الحرارة والجسيمات الصغيرة من منطقة مفتوحة الى منطقة مغلقة و بالتالي يساعد على تحسين استهلاك المباني للطاقة المصروفة على تكييف الهواء عن طريق منع عبور الهواء الخارجي للدخل عند فتح الأبواب. ايضا تمنع دخول الغبار و الرطوبة ومياه الامطار وعوادم السيارات والدخان لتحافظ على جودة الهواء داخل المباني التي تفتح أبوابها بشكل متكرر .

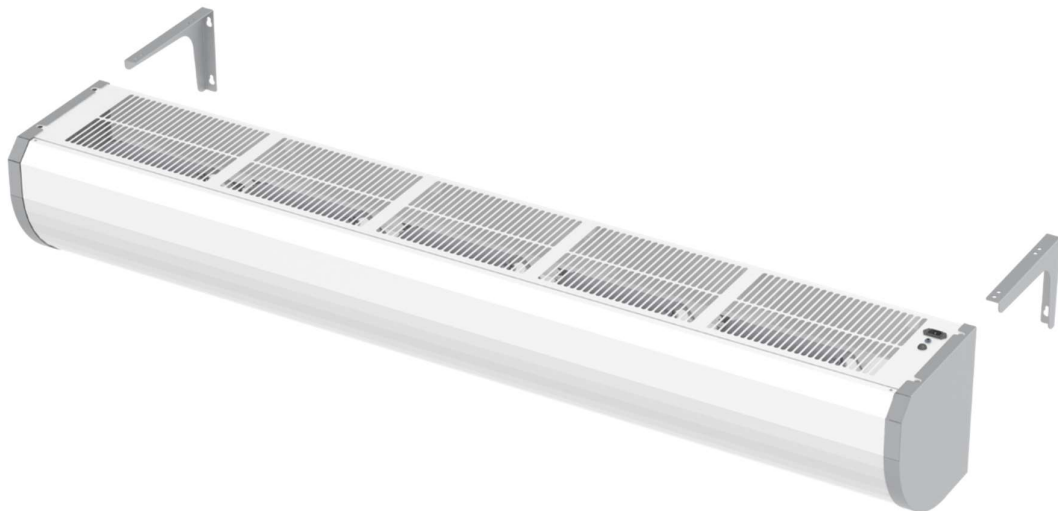
يمكن تشغيل الستارة الهوائية يدويا باستخدام وحدة تحكم عن بعد أو تلقائيا عن طريق حساس الباب المغناطيسي. جهاز التحكم عن بعد الذي تم توفيره يعمل على تكنولوجيا الأشعة تحت الحمراء ويعمل فقط إذا كان موجه نحو ستارة الهواء. بالتزامن مع حساس الباب سيتم تشكيل نظام تحكم ذاتي حيث ستعمل الستارة الهوائية عند الحاجة فقط . كما أن نظام التشغيل يبقي الستارة تعمل حتى بعد اغلاق الباب لعدة ثواني, ليقدم حلا متكامل يطيل عمر الستارة ويوفر عملية مستقرة للتشغيل في الحالات التي يتم فيها فتح الأبواب وإغلاقها بكثرة بفواصل زمني قصير.

ستارة الهواء Easy 2 Turbo مصممة لتعمل في درجات حرارة من 0 الى +54 الهيكل مصنوع من حديد مجلفن ومدهون بدهان بودرة من نوع RAL 9010 (pure white) يحتوي الهيكل على (1) صندوق كهربائي (2) مراوح (3) غرف هواء (4) مداخل ومخارج الهواء.....الاحجام المتوفرة 1 متر – 1.5 متر – 2 متر – 2.5 متر.

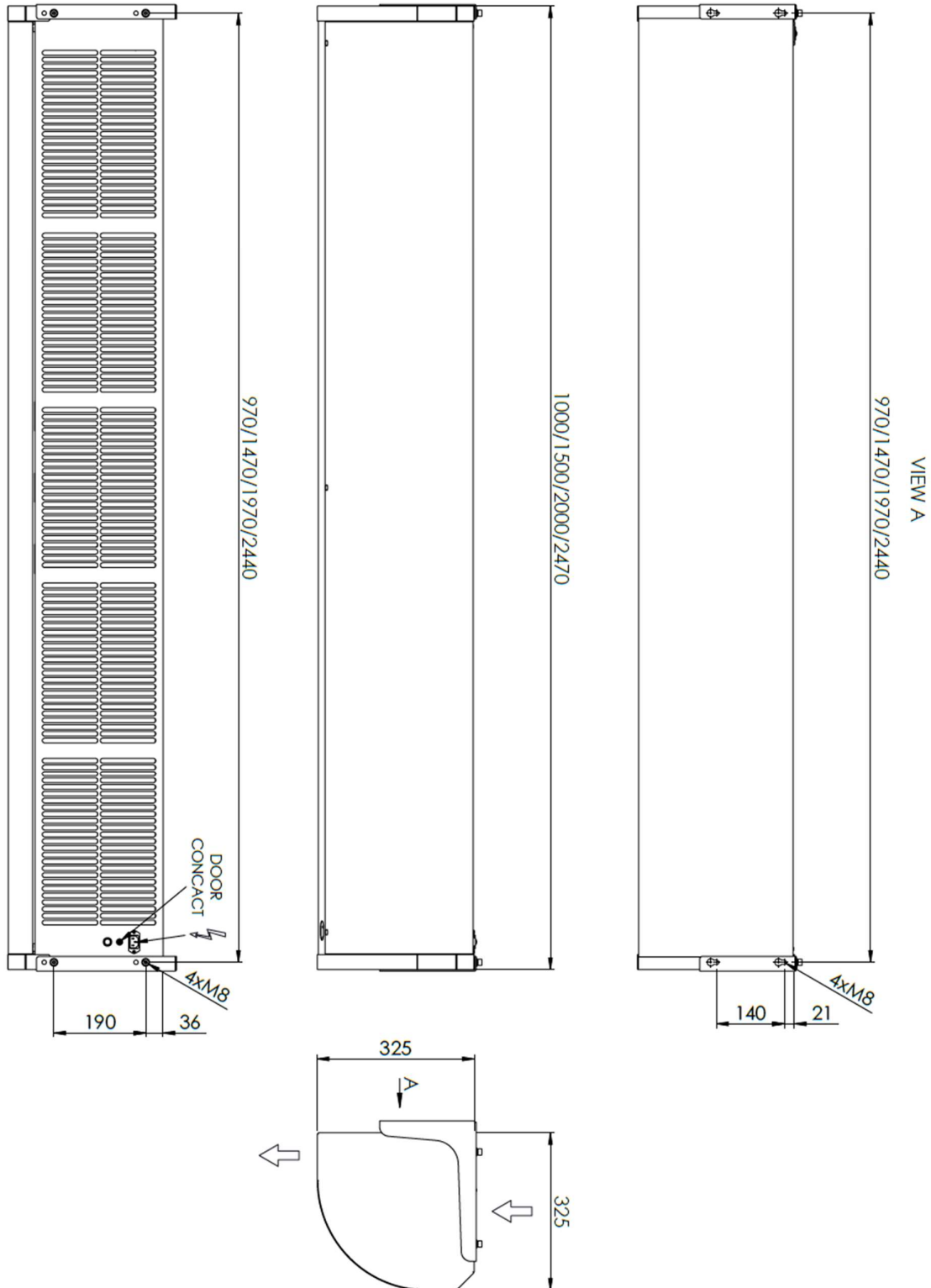
الستارة يمكن ان تعمل بشكل فعال على مدار الساعة يوميا.

اللون RAL 9010 (pure white) هو اللون الاساسي للستائر . يمكن تغيير لون الستائر حسب الطلب

"نذهب إلى أبعد حدود توقعات العملاء"



3.1 الأبعاد



3.2 معلومات المنتج

ستارة الهواء Easy 2 Turbo هي النموذج الاساسي للسلسلة فهي مصممة للابواب التي لايزيد ارتفاعها عن 3.5 متر. وبشكلها المهندس بعناية فانها تحوي على مراوح من نوع مدمج مع المحرك (Radial Fans) بقدره اداء متميزة وصوت منخفض بفضل العوازل الاضافية. الهواء موزع على كامل طول فتحات التهوية بسبب التقنية العالية لحجرة الهواء (plenum).

3.3 جدول المعايير الفنية

Technical specifications		<i>Easy Turbo 100-2-S</i>	<i>Easy Turbo 150-2-S</i>	<i>Easy Turbo 200-2-S</i>	<i>Easy Turbo 250-2-S</i>
Air volume (fan speed 4, 3, 2, 1)	m ³ /h	1750	3600	4575	5500
		1500	3150	4050	4875
		1350	2725	3550	4250
		1000	2250	2875	3425
Length	mm	1000	1500	2000	2470
Power	V	220	220	220	220
Number of fans	pcs	2	4	5	6
Nominal power	kW	0,6	1,2	1,5	1,8
Nominal current	A	2,6	5,2	6,5	7,8
IP protection level	IP	20	20	20	20
Controller	type	IR	IR	IR	IR
Outlet width	mm	40	40	40	40
Noise level at 3 m (speed 4/3/2/1)	dB	60/58/55/52	62/60/56/53	62/60/56/53	63/61/57/54
Weight	kg	35	49	59	69

4.0 محتويات التغليف

كل ستارة مغلقة بصندوق من الكرتون المعاد تدويره. هيكل الستارة محمي بغلاف بلاستيك من نوع LDPE لزيادة الحماية من الرطوبة.

يحتوي الصندوق على التالي:

	(1x) ستارة هواء Easy 2 Turbo
	(1x) جهاز التحكم عن بعد
	(1x) مفتاح الانكي
	(6x) مع براغي (1x) حمالة جدارية
	(1x) كبل كهرباء
	(1x) حساس باب مغناطيسي
	(1x) دليل المستخدم

5.0 فتح الصندوق

قبل فتح الصندوق يرجى التأكد من سلامة الصندوق. اذا لاحظت اي صدمات واضحة على الصندوق (زوايا معوجة - الصندوق مفكك - مغطى بالشحم او متضرر من الماء - الخ) لاتفتح الصندوق وتواصل مع المورد. في حال فتح الصندوق المتضرر دون اعلام المورد يعفى المورد من مسؤولية سلامة المنتج.

اثناء فتح الصندوق ، تحقق من المحتويات جيدا وتأكد من توفر جميع المحتويات الموضحة في الصفحة اعلاه ، في حال وجود مواد اضافية (غير المواد المستخدمة للتغليف) اتبع حدسك أو استشر المورد.

سجل اي اضرار في القطع إن وجد وارسلها للمورد.

يجب نقل الصناديق بمعدات مناسبة وذات قدرة على التحمل. كما يجب أن يتم التعامل مع محتوى الصناديق بأيدي عمال ذو اختصاص ومؤهلين.



تحذير: اتبع الارشادات الملصقة على هيكل الستارة الهوائية. صناديق الستارة يجب ان لا تميل او تنقل بغير الشكل الموصى به من المصنع والمحدد بملصقات ارشادية على الصندوق . الصندوق ملصق عليه الرقم التسلسلي للستارة ونوعها لسهولة التحميل والتوزيع.



تحذير: يرجى اعادة تدوير الصناديق بما يتناسب مع المعايير البيئية المحلية.



التخزين: يجب ان يكون التخزين بدرجة حرارة تتراوح من -10 درجة مئوية إلى +50 درجة مئوية والرطوبة 50-85٪ دون تكثيف.



6.0 احتياطات السلامة

الالتزام بإرشادات وقوانين السلامة العامة المطبقة في كل بلد. اتبع تعليمات السلامة المنطبقة على انظمة CSN 12 2002 على وجه الخصوص، وباقي الانظمة الاخرى المعمول بها في البلد. يجب فصل الستارة الهوائية عن التيار الكهربائي عند القيام بأي أعمال صيانة. عمليات التوصيل والتأريض للستارة الهوائية او اي اجزاء منها لا بد ان يتبع للانظمة CSN 33 2000-5-51, 332000-5-51, 332190 يوجد على صندوق اللوحة الكهربائية داخل الستارة الهوائية علامة تحذير بارزة، إزالة واستبدال هذه العلامة غير قانوني دون موافقة الشركة المصنعة. اي اعمال كهربائية متعلقة بتشغيل او صيانة الستارة يجب ان يقوم بها أشخاص مؤهلين ذوي خبرة عالية ودراية بقواعد الأمن والسلامة المأخوذة من الوحدة السادسة لتعليمات جامعة بانكر الاجتماعية 78/50.

6.1 السلامة من الحريق

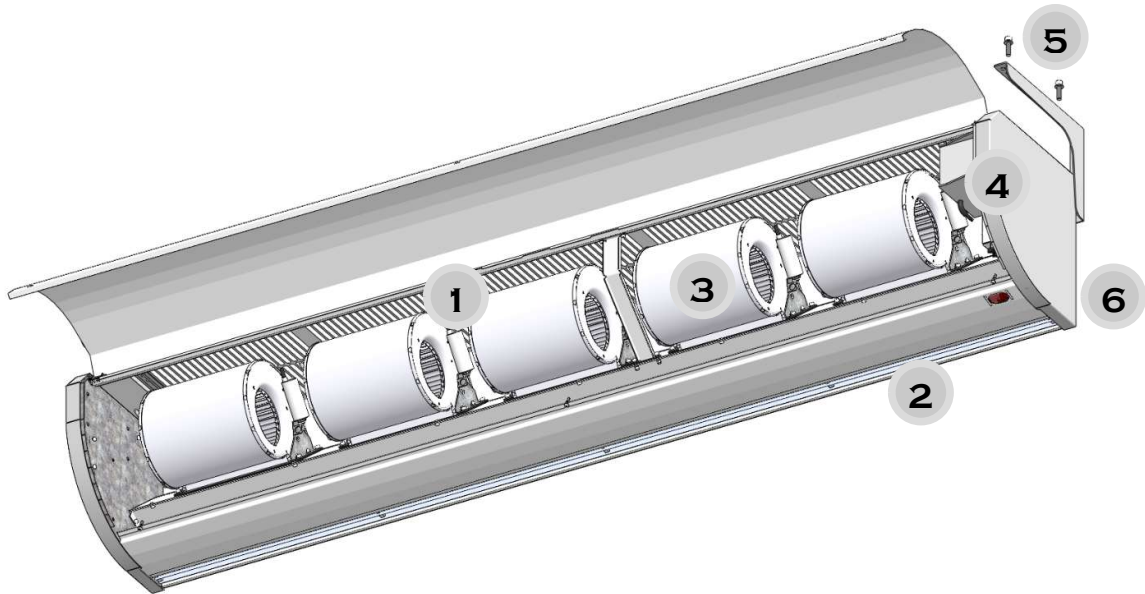
اتبع القوانين والتعليمات المحلية المعمول بها في كل بلد. اتبع تعليمات السلامة المنطبقة على انظمة الحرائق واصادر الحرارة CSN 061008 على وجه الخصوص، وباقي الانظمة الاخرى المعمول بها في البلد للحماية من درجات الحرارة العالية والتقنيات المستخدمة في مكافحة الحرائق. CSN 061008

لاتركب الستارة الهوائية في الاماكن القريبة من المواد القابلة للاشتعال. اترك مسافة 150 ملم على الاقل بين الستارة الهوائية وهذه المواد القابلة للاشتعال ذات المستوى B, C1, C2. اترك مسافة 400 ملم بين الستارة والمواد سريعة الاشتعال ذات المستوى C3. يجب ترك مسافة 1000ملم بين الحاجز الهوائي الخارج من الستارة الهوائية واماكن الاشعاعات.



7.0 وصف الستارة الهوائية

وصف الأجزاء الفردية للستارة هو لأغراض تعليمية فقط. تفكيك الستارة يجب أن يتم بأيدي المختصين المخولين فقط.



1	الغطاء الامامي والحاوي على فتحات التهوية للستارة و الغطاء البلاستيكي لمستشعر الاشعة تحت الحمراء IR
2	موجه شفرات فتحات الهواء
3	المراوح ذاتية المحرك مع مجمع الهواء واداة التوصيل
4	علبة مستقبل الاشعة تحت الحمراء
5	قاعدة الجدارية
6	هيكل الستارة مع غرفة الهواء المنحنية (plenum)

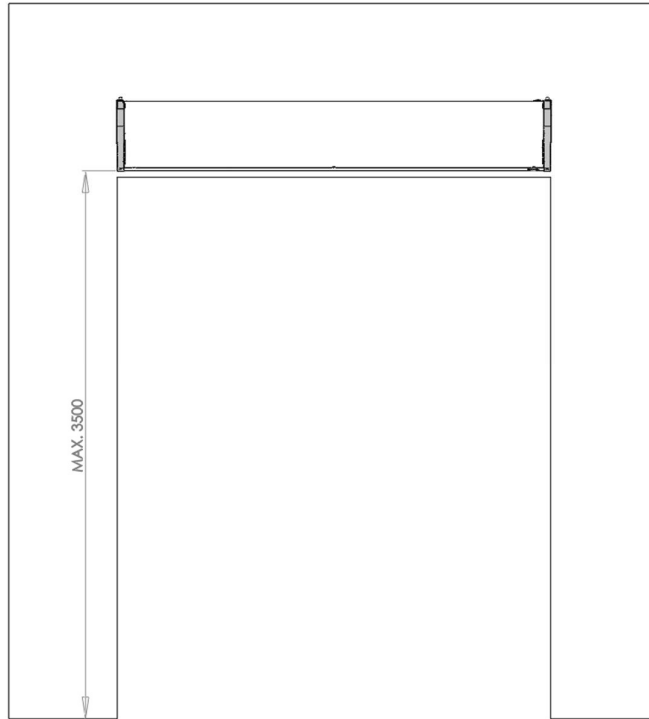
8.0 التركيب

لتركيب السقي، ستارة الهواء تعلق على أربع نقاط تثبيت موجودة على جانبي الستارة الهوائية؛ اثنان على جهة اليمين واثنان على جهة اليسار. مقاس القضبان المسننة المناسبة للستارة هو 8M.

استخدم النوع المناسب للخوابير الجدارية والسقفية. الشركة المصنعة ليست مسؤولة عن خوابير الجدران او انواع المثبتات أو مواد التعليق اذا استخدمت بشكل غير صحيح أو غير مناسب لحجم او وزن الستارة. لا تقم بتثبيت الستارة في الاماكن الرطبة، او اماكن المعالجة البيولوجية أو المناطق المتفجرة حيث الجو حساس جدا. لا تحاول لمس شفرات مراوح الموتور.

اتبع جميع قواعد السلامة المحلية واعمل بانتباه شديد لتجنب إصابة نفسك أو الآخرين.

لأداء أفضل لتركيب الستارة اعلى من 3.5 متر



تحذير: لايجب التثبيت على الاسقف او الجدران الجبسية او الخشبية او الطابوق الاحمر او البلوك المجوف. التركيب سيكون على مسؤوليتك . اي اخطاء تؤدي الى اضرار على اشخاص او الستارة . الشركة غير مسؤولة ولايغطي الضمان الستائر المتضرره

8.1 الادوات المطلوبة

من أجل تثبيت ستارة الهواء بنجاح، قد يكون هناك حاجة إلى أدوات إضافية . تأكد من اختيار الأدوات والمثبتات بما يتوافق مع الجدار او السقف وقم باختيار الأدوات المناسبة وفقاً لذلك.

قائمة بالعدد التي ينصح باستخدامها:

	مثقب كهربائي (1x) لا يأتي مع الستارة
	فيشر يتناسب مع الجدار الموجود لديك لا يأتي مع الستارة
	(1x) مفتاح الانكي يأتي مع الستارة
	(1x) خابور مع مواد كيميائية لا يأتي مع الستارة
	(1x) ميزان مائي لا يأتي مع الستارة
	مفك براغي 8ملي ايأتي مع الستارة
	(1x) متر لا يأتي مع الستارة



تحذير:

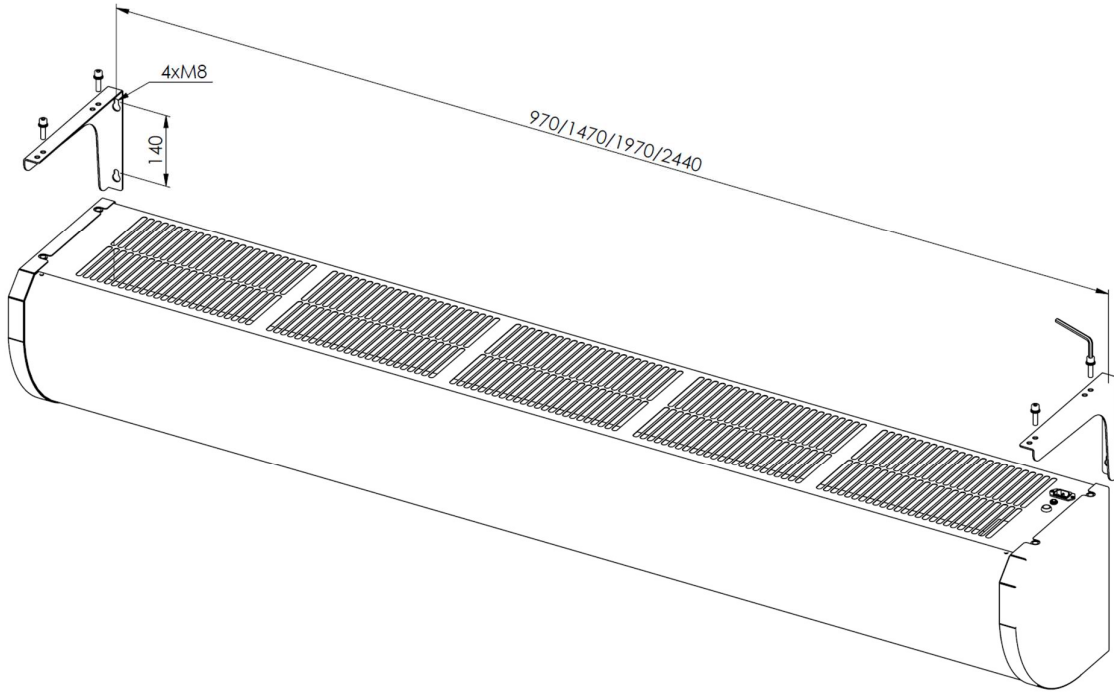
أي ضرر ينتج عن استخدام أدوات غير مناسبة أو مثبتات غير ملائمة لا يغطيه الضمان

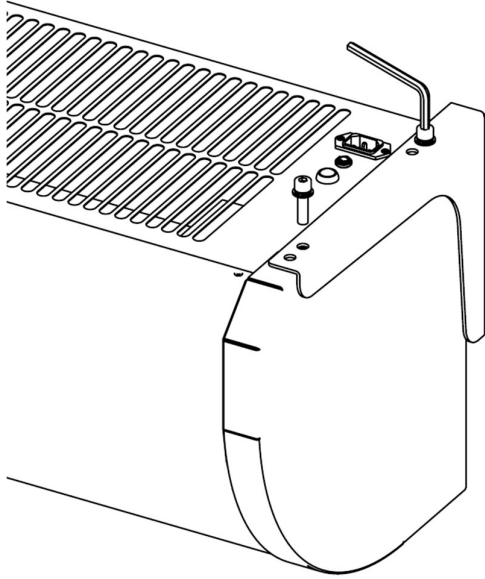
8.2 التثبيت على الجدار

رجى اتباع الخطوات التالية لتركيب الستارة الهوائية على الجدار:

- (1) استخدم مقياس المتر والميزان المائي لتحديد اماكن تثبيت القاعدة الجدارية للستارة الهوائية.
- (2) اتبع قواعد المسافة (الطول والعرض) المطلوبة فوق حافة الباب المذكورة اسفل الصفحة .
- (3) اثقب الاماكن المحددة للخوابير والمثبتات. **دوما** استخدم ريشة المثقب المطابقة لحجم ومقاس الخابور.
- (4) اذا كنت تستخدم الخوابير التي تحتاج الى مثبتات كيميائية . نظف الفتحة بمنفاخ هوائي جيدا قبل اضافة المواد الكيميائية . يتم اضافة المواد الكيميائية وتثبيت الخوابير حسب التعليمات المرفقة من البائع والشركة المصنعة .
- (5) ادخل الخابور في الفتحة .
- (6) ثبت البرغي و اترك فراغ (ا سنتم) من رأس البرغي عن الجدار .
- (7) ادخل القاعدة الجدارية في البراغي من الفتحة العريضة . اضغط على القاعدة لتزليها للأسفل . القاعدة ستأخذ وضعها الصحيح . حسب الصورة الموضحة بالأسفل .
- (8) ثبت البراغي بعد وزن القاعدة بشكل دقيق ومستوي يجب ان تثبت الحمالات نحو الجدار بشكل ثابت وغير قابل للحركة .
- (9) اذا كنت تستخدم الخوابير والمثبتات الكيميائية يجب عليك تركها لتجف حسب تعليمات الشركة المصنعة . قبل تعليق القاعدة.
- (10) ارفع الستارة الهوائية باستخدام الرافعة المناسبة لابقائها مستقرة ومستوية وثابتة اثناء التركيب على القاعدة . (لا ترفع الستارة باستخدام يديك او بمساعدة أشخاص او باستخدام الحبال او ما شابه ذلك من الطرق التقليدية ، لن تتحمل الشركة أي اخطاء ناتجة عن سوء التركيب) .
- (11) ثبت الستارة على القاعدة بالبراغي من الأعلى حسب الصورة الموضحة باستخدام المفتاح المرفق مع الستارة (البراغي والمفتاح مرفقة مع الستارة لا تستخدم نوع اخر) .

التثبيت وتحديد المساحة للستارة والطريقة الموصى بها للتركيب





حسب المساحة المتوفرة للتركيب اختر الطريقة الانسب للموقع
والاقرب لحافة الباب

ينبغي دعم وتثبيت الستارة كامل وقت التركيب حتى يتم تثبيت كل
المسامير الأربعة بشكل صحيح.

تأكد من أن الستارة مستقرة ومثبتة بقوة. تأكد من ان القواعد
مثبتة على الحائط بشكل قوي ومتين طول وقت التركيب.

تحذير:



استخدم معدات الرفع المناسبة وحافظ على الستارة مثبتة على الرافعة لكامل وقت التثبيت .
لا تغطي الشركة أي ضرر ينتج عن استخدام معدات رفع غير مناسبة. ولن يغطي الضمان الاجهزة
المتضررة اثناء التركيب .

طرق تركيب بديلة:

في حال الموقع لا يسمح التركيب على الجدران . يرجى التواصل مع المورد للحصول على
طرق تركيب بديلة .

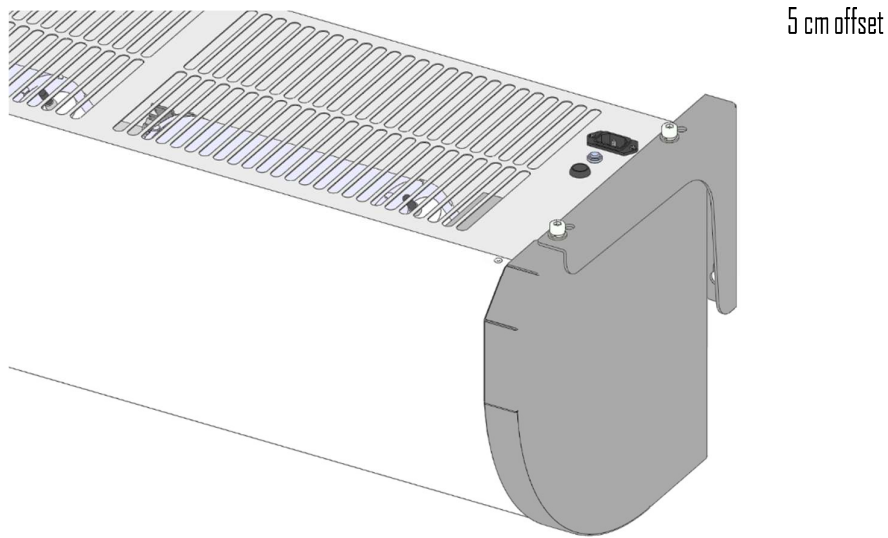
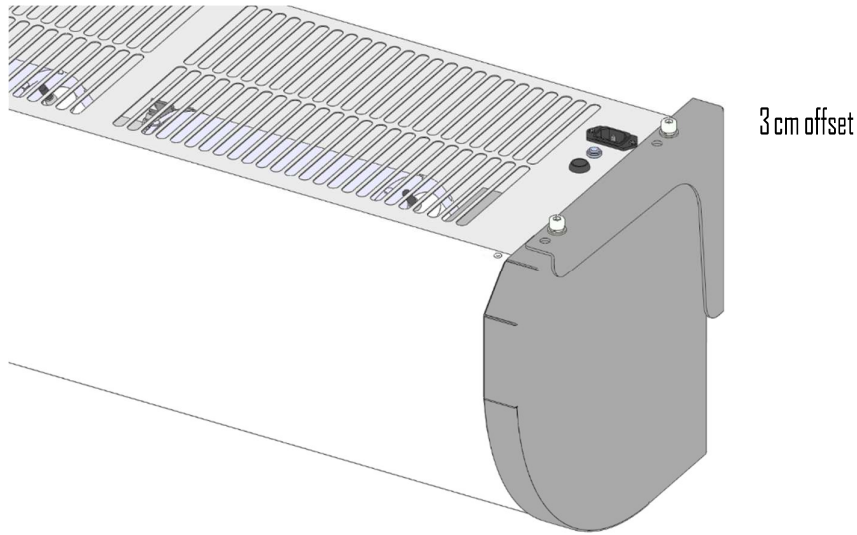
التركيب الامثل:

لتحقيق أفضل اداء للستارة . تأكد ان الستارة تتوسط أعلى فتحة الباب وأن تغطي كامل فتحة
الباب. وان لا تعلوا على حافة الباب العلوية بمسافة لا تزيد عن (30 سنتم).

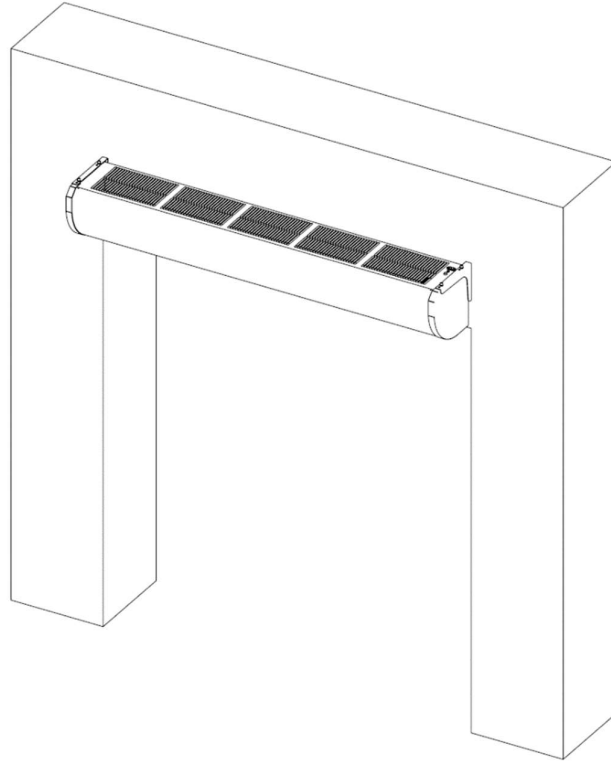
8.3 خيارات التركيب الجدارية

الحمالات الجدارية تحتوي على طقمين من فتحات التثبيت . الاول يسمح بتركيب الستارة بمسافة (3 سنتم) من الجدار .

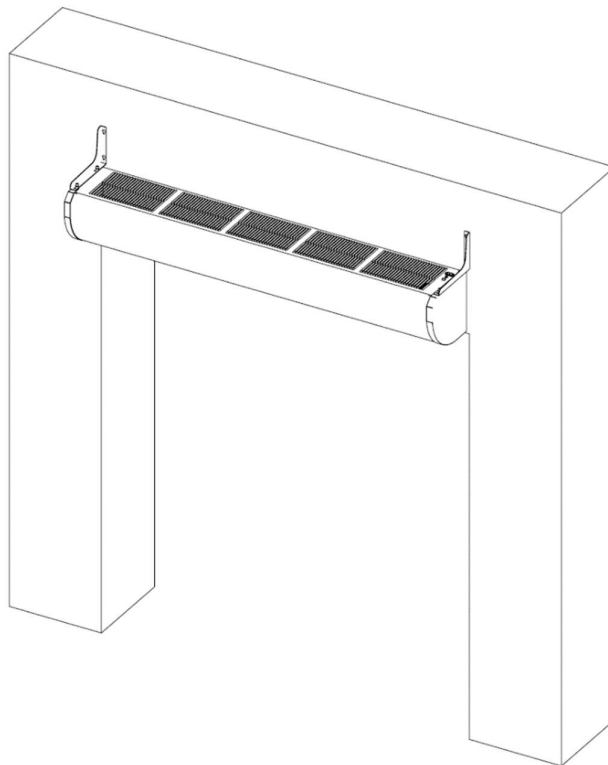
الثاني يسمح التركيب بمسافة (5 سنتم) . حسب الصور الموضحة اسفل الصفحة .



هناك خياران لتثبيت الحملات المرفقة مع الستارة الهوائية . الوضع الاعتيادي والوضع المقلوب

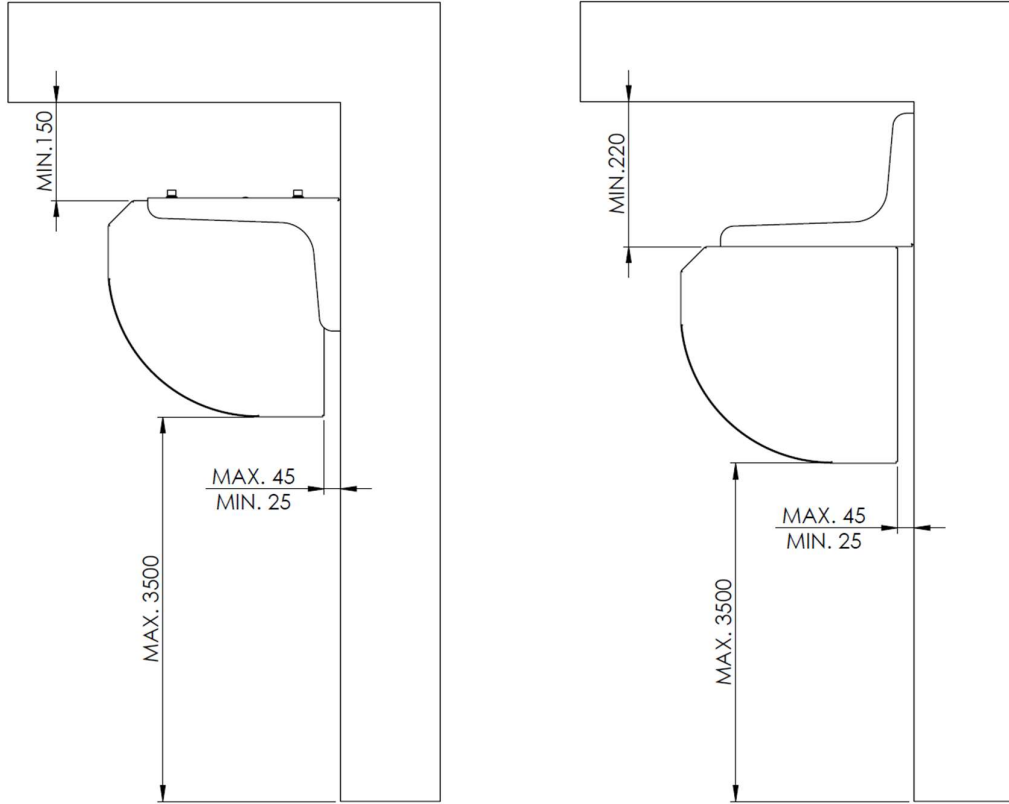


الوضع الاعتيادي



الوضع المقلوب

خذ بالاعتبار المسافة الأدنى للتركيب من السقف و البعد عن الجدار لتحقيق تركيب يعطي كامل مزايا الستارة الهوائية.
حسب الصورة الموضحة اسفل الصفحة



يجب أن يكون مدخل الهواء بعيدا عن الحائط بمسافة لا تقل عن الموضح بالصورة لضمان حركة الهواء دون عائق.

8.4 توصيل الستارة الهوائية

الستارة الهوائية تتطلب اتصال بجهد كهربائي قوته 220 فولت 60 هرتز. عن طريق الكابل الكهربائي (يأتي مع الستارة) نوع (G) بداخله حامي (فيوز) تصل قوته الى 13 امبير ليتم توصيل بمزود كهربائي جداري (فيوز ثلاثي).



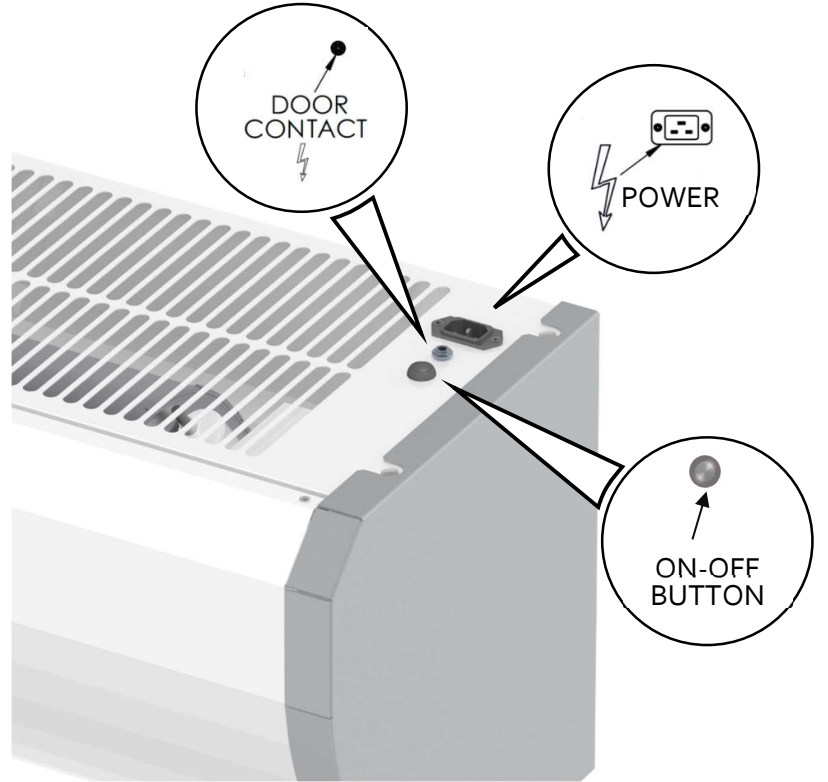
BS 1363 (TYPE G) socket



BS 1363 (TYPE G) plug

يتم توصيل الكابل والحساس الالي عن طريق الستارة الهوائية من خلال المنافذ الموجودة اعلى الستارة الهوائية. يرجى استخدام فقط الكابل وحساس الباب المرفوق مع الستارة الهوائية.

Connection points (Power + door contact)

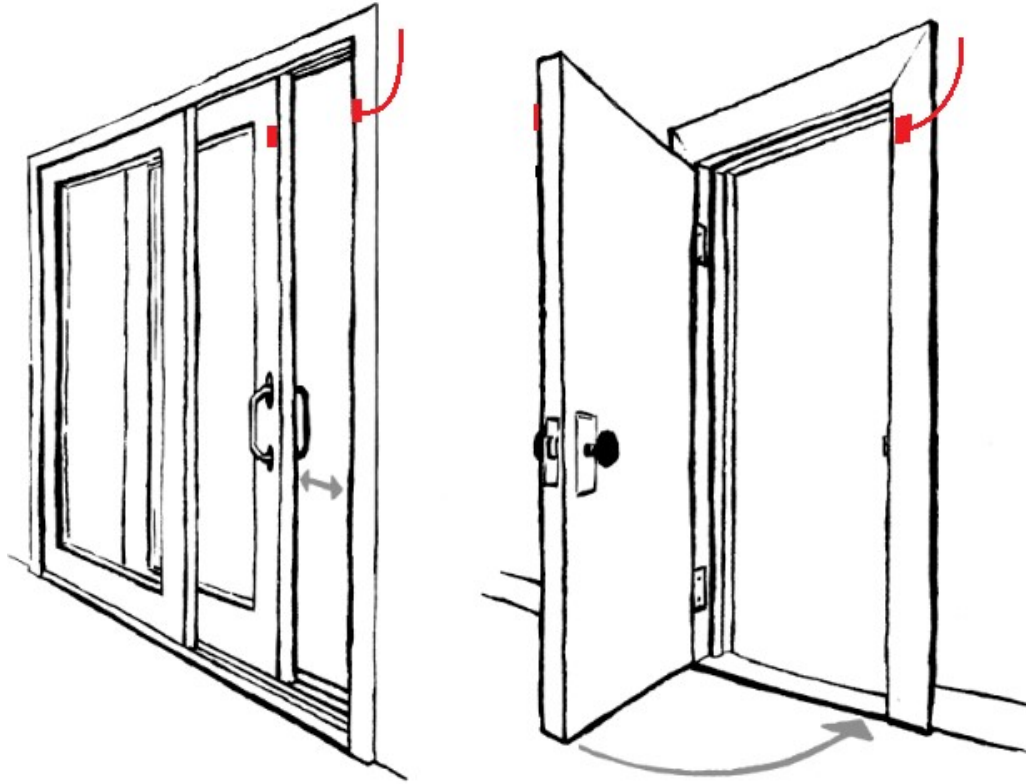


تحذير:



تمديد وتوصيل الكهرباء يقع تحت مسؤولية العميل. تأكد من حالة الاسلاك وسلامتها قبل التوصيل. في حال وجود اسلاك تالفة لاتقم بتوصيل الستارة. قم بالتواصل مع المزود. الاستخدام السيء والغير مناسب للستارة اثناء التركيب لايتحملة الضمان.

الستارة تعمل عن طريق توصيل قطعتين الحساس بطرف الباب المتحرك والاخر بحافة الباب الثابتة. يتم تثبيت قطعة الحساس الموصول بالسلك على حافة الباب الثابتة، تأكد من أن تكون القطعتين مثبتتين بالقرب من بعضهما. لاتثبت القطعتين على الباب قبل القيام بتجربة مبدئية. الحساس قابل للتركيب على الابواب اليدوية والاتوماتيكية.



حساس باب مغناطيسي



للتثبيت المثالي: استعمل مسامير تثبيت صغيرة لتثبيت الحساس في مكانه. في حالة التعذر من استخدام مسامير صغيرة, استخدم لاصق قوي لتثبيت قطعي الحساس. حاول عمل تجربة مبدئية قبل التثبيت النهائي للحساس. .

8.5 مهام

قبل تشغيل الستارة الهوائية لأول مرة يرجى التحقق مما يلي

- سلامة الستارة والهيكل من أي أضرار .
- ثبات القواعد والخوابير بشكل جيد وثابت .
- تركيب قاطع كهربائي مناسب لتغذية الستارة الهوائية بالطاقة الكهربائية.
- ابعاد أي اجسام تحت او فوق الستارة الهوائية.
- توصيل سلك حساس الباب بشكل صحيح.

بعد الفحص التام للنقاط اعلاه يتم التشغيل بالضغط على الزر **الاحمر** في جهاز التحكم عن بعد (remote controller) ومن بعد هذه النقطة يجب ان تعمل مراوح الستارة الهوائية . و يبدأ الهواء بالتدفق من مخرج الهواء.



التشغيل المبدئي: في حالة حدوث اي مشاكل اثناء التشغيل, ارجع الى وحدة (11.0) استكشاف الخطاء واصلاحها قبل الاتصال بالمورد.

Follow the steps!



9.0 جهاز التحكم عن بعد

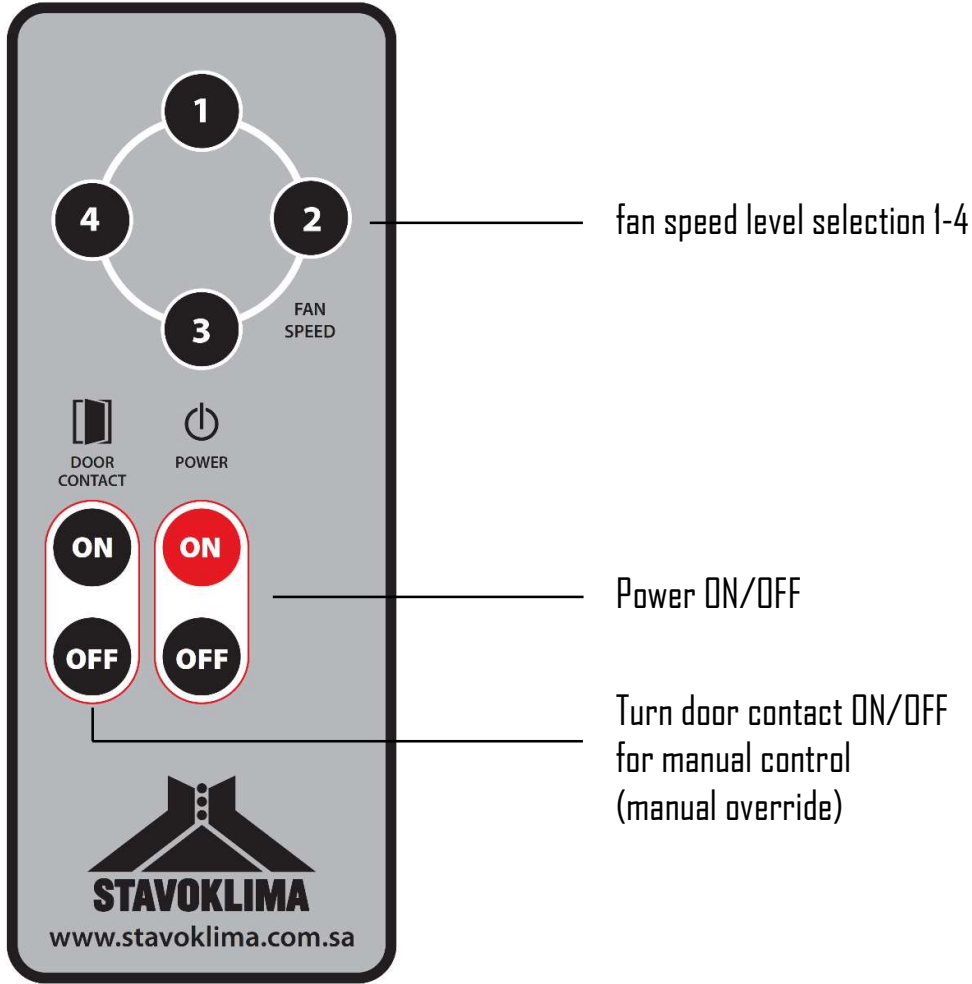
يتم التحكم بالستارة الهوائية باستخدام جهاز تحكم بتقنية IR (الأشعة تحت الحمراء) الذي تم توفيره مع الستارة من أجل التحكم بالستارة بطريقة فعالة، حيث يطلب عدم وجود أي حاجز بين جهاز التحكم والستارة الهوائية. وذلك من خلال توجيه جهاز التحكم إلى الستارة الهوائية لأنه عامل مهم لتحكم ناجح بالستارة.

الستارة الهوائية تستجيب لاستقبال ناجح من خلال الأمر المرسل من جهاز التحكم بواسطة ومضة مؤشر أحمر. LED.

جهاز التحكم هو من أسهل وسائل التحكم العالمية مصمم للعمل مع أجهزة ستافوكليما المجهزة بمستقبل IR.

9.1 الأزرار

يتم تنفيذ الأمر تكراراً عند الضغط المستمر على أحد الأزرار. الأزرار تملك الخيارات التالية للتحكم بالستارة:

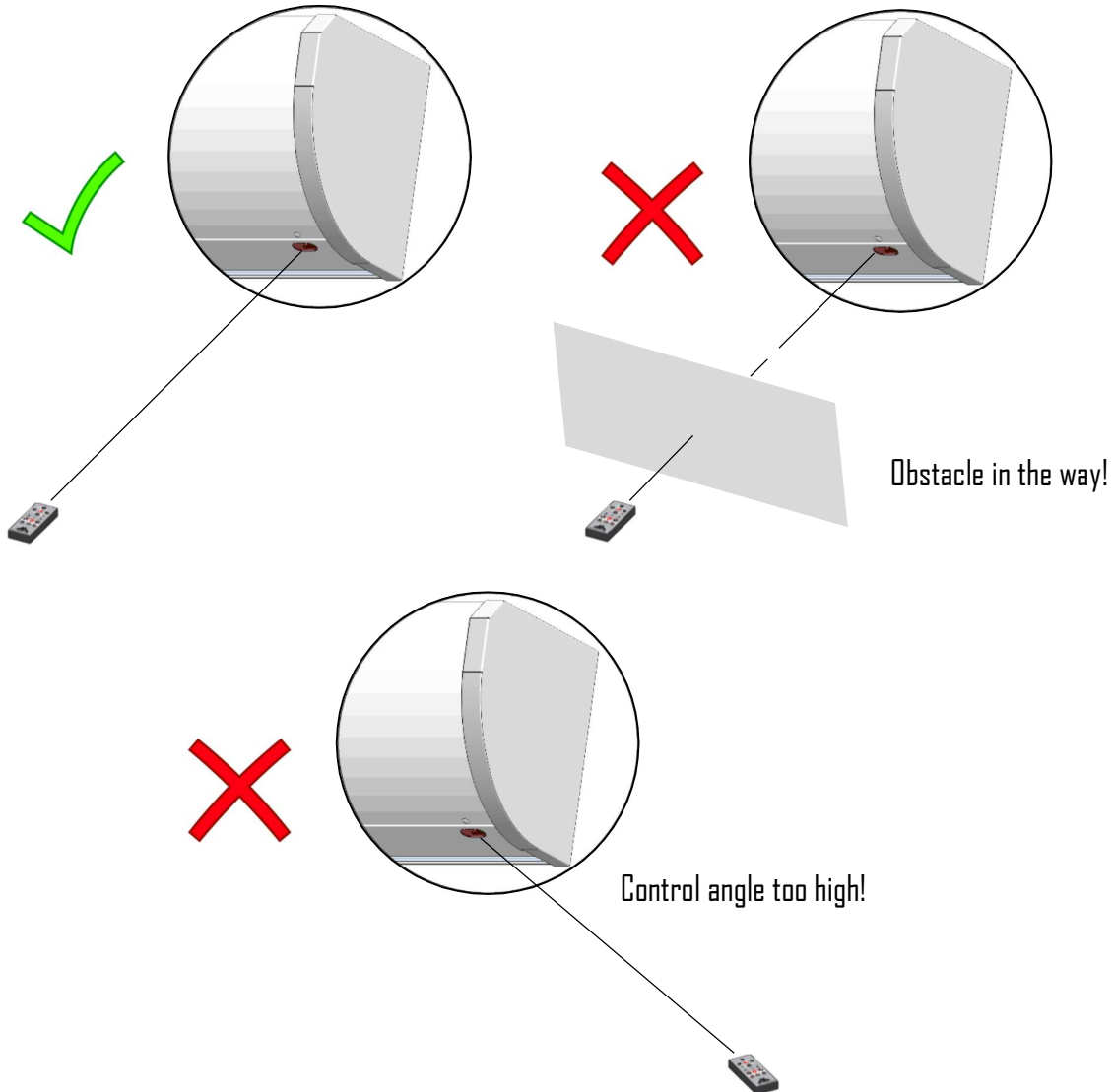


9.2 مجال التحكم بالستارة

للتحكم بالستارة بالطريقة الأفضل, تأكد من توجيه الريموت كنترول باتجاه الجهاز مباشرة (على الغلاف الاحمر الصغير) دون وجود اي عوائق. لنتيجة افضل استخدم الريموت كنترول باتجاه الستارة الهوائية مع اقل درجة انحراف.



تحذير: من المحتمل انخفاض مجال التحكم بالستارة الهوائية وذلك بسبب اختلاف مجموعة من العوامل منها (البطارية منخفضة، تصميم الغرفة، عدم وجود رؤية واضحة بين الجهاز والستارة, عدم توجيه جهاز التحكم بشكل مباشرة باتجاه مستقبل الأشعة تحت الحمراء، وما إلى ذلك). منطقة التحكم الفعالة ربما تختلف وتعطي نتائج مختلفة ولكن لا يتثبت حجة شرعية لرفع طلب صيانة.



9.3 مستويات سرعة المروحة

يوجد أربعة مستويات مختلفة لتحديد سرعة المروحة باستخدام جهاز التحكم عن بعد، يسمح للمستخدم بتغيير كمية هواء الستارة اعتماداً على ظروف المكان.

تحديد سرعة المروحة على أعلى المستويات يترتب عليه انخفاض بمستوى الراحة والعكس بالعكس. في حالة تشغيل وضعية الحساس والباب مغلق وتم تغير مستويات سرعة مروحة الستارة او تم تشغيل أحد الوضعيات الموجودة ستقوم الستارة بالعمل بالوضع المحدد عند فتح الباب.

1	المستوى الأول لسرعة المروحة يتم تعيين السرعة على مستوى منخفض
2	المستوى الثاني لسرعة المروحة يتم تعيين السرعة على مستوى متوسطة
3	المستوى الثالث لسرعة المروحة يتم تعيين السرعة على مستوى عالي (السرعة الافتراضية)
4	المستوى الرابع لسرعة المروحة يتم تعيين السرعة على أقصى سرعة

9.4 حساس الستارة الهوائية

يحتوي جهاز التحكم عن بعد على زر خاص للتحكم بحساس الستارة لتعمل الستارة تلقائياً (تعمل الستارة عند فتح الباب) أولتعمل الستارة بشكل مستمر . للحفاظ على عمر المراوح, حساس الستارة يحوي على عداد وقي بقي الستارة الهوائية تعمل لمدة 10، 30، 60، او 300 ثانية بعد إغلاق الباب. وإذا تم فتح الباب خلال هذه الفترة، تعمل الستارة من وقت فتح الباب لمدة 10، 30، 60، او 300 ثانية.

ON	تشغيل الحساس (عمل الستارة تلقائياً) يتم التحكم في ستارة الهواء عن طريق حساس الباب
OFF	إطفاء الحساس (عمل الستارة مستمر) يتم التحكم في ستارة الهواء يدوياً، وحساس الستارة متوقف

9.5 تشغيل الستارة

يمكن تشغيل الستارة الهوائية وإيقافها باستخدام مفتاح ON / OFF من خلال جهاز التحكم . الستارة الهوائية تحفظ الإعدادات المستخدمة في الذاكرة الداخلية عند التوقف عن العمل (بما في ذلك إنقطاع كهربائي مفاجئ). عندما يتم تشغيل الستارة مرة أخرى (أو عند استعادة الطاقة بعد الإنقطاع)، فإنها تستأنف عملها على الوضع السابق.

ON	تشغيل الستارة يتم تشغيل ستارة الهوائية ON، يتم استعادة وضعية المستخدم السابق
OFF	إطفاء الستارة ، يتم تخزين وضعية المستخدم الحالي OFF يتم إيقاف عمل الستارة

9.6 البطاريات

جهاز تحكم ستافوكليما مزود ببطاريات 1 AAA، 5V القياسية. البطاريات غير مرفقة مع جهاز التحكم. لا ينصح استخدام بطاريات AAA قابلة للشحن لان الجهد يكون أقل من 1.2V

جهاز التحكم لا يعطي مؤشر عن حالة البطاريات. ينصح بتبديل البطاريات عند إنخفاض مستوى التحكم عن بعد في المناطق القريبة من الستارة.



اعادة التدوير: اعد تدوير البطاريات المنتهية بالرجوع الى قوانين حفظ البيئة المحلية

10.0 الصيانة

جميع الأجهزة تكون دائماً مفحوصة من المصنع ومختبرة بعناية قبل أن ترسل. أكثر الأخطاء شيوعاً تأتي من سوء فهم وظيفة الجهاز أو من توصيل غير الصحيح. لذلك، لاحظ بعناية تعليمات الشركة الصانعة لتجنب اكتشاف المشاكل المعقدة. تحت أي ظرف من الظروف لا تشغل الجهاز بتناقض مع دليل المستخدم.

تم تصميم الجهاز للتيار الكهربائي 220 فولت / 60 هرتز . تشغيل الجهاز على مستويات طاقة مختلفة قد يسبب حدوث اضرار وحرائق للجهاز. لا يتحمل الضمان مثل هذه الاعطال.



تحذير: افصل الجهاز من التيار الكهربائي قبل أي عمل على الجهاز. خطر حدوث صدمة كهربائية.

10.1 جدول الصيانة

ستائر هوائية Easy 2 Turbo مصنوعة من مكونات عالية الجودة التي لا تتطلب أي صيانة خاصة.

لضمان حياة طويلة للجهاز نحن نوصي بعمل جدول تنظيف وصيانة لفترات دورية لضمان عمل الستائر الهوائية بشكل مثالي دون المساس بسلامة الناس او المبنى نفسه.

في كثير من الأحيان إذا تم تشغيل الجهاز لفترات طويلة بشكل مستمر، فمن المستحسن جعل الصيانة الدورية تتم حسب الحاجة او مرة كل شهر. فإن كانت في بيئة ذات كثافة عالية من الجسيمات العالقة في الهواء فان ذلك سيسبب بانسداد أكثر للفلتر في فترة زمنية اقصر، وسوف تحتاج الى تكرار التنظيف أو تبديل الفلتر بشكل اسرع من المعتاد.

لا تستخدم مواد معالجة كيميائية، البنزين، تتر، ومسحوق تلميع ، أو المذيبات مماثلة لمسح الستارة الهوائية. قد تتلف الوان سطح الجهاز.

كل ستة أشهر	<p>فحص التثبيت الجداري</p> <p>تحقق من الحوامل الجدارية وخلو نقاط التثبيت الجدارية. للتأكد من سلامة واستقرار الجدار لا بد من عدم ظهور كل من (الشقوق، الفجوات الخطرة من الجدار، والمقابس الجدارية الفضفاضة، وما إلى ذلك). وبالإضافة إلى ذلك، تحقق من شدة ثبات البراغي الداخلية المثبة للموزع الهوائي (مكان خروج الهواء).</p>
-------------	---

كل ستة أشهر	<p>الفحص الداخلي و التنظيف</p> <p>فحص كابينة المروحة والأجزاء الداخلية / الخارجية من الجهاز وتنظيفها. لا تغسل هيكل المروحة بالماء! استخدم قطعة قماش مبللة لإزالة الغبار من السطوح - وإلا قد يعطب محرك المروحة. يسمح على الأقل بـ 60 دقيقة للمياه حتى تجف تماماً قبل البدء بتشغيل الجهاز. العمل بعناية عند مسح فتحات الهواء. لا تترك أي تلميح خارجي على الجهاز لأسباب جمالية، حافظ على الجهاز نظيف وبراق.</p>
كل سنة	<p>فحص الأمان</p> <p>تحقق من سلامة الجهاز من حيث الحماية من الصدمات الكهربائية وفقاً للمعايير الخاصة بكل بلد المعمول بها، بما في ذلك التوصيل من نظام التأريض</p>
كل 3 أشهر	<p>تنظيف مدخل الهواء</p> <p>تنظيف كامل الهيكل من الداخل وشد المسامير جيداً، إذا لزم الأمر</p>
كل شهر	<p>تغيير البطارية</p> <p>تبدال البطاريات في جهاز التحكم عن بعد بإثنين من البطاريات الجديدة.</p>



تحذير: تجاهل جدول الصيانة قد يؤدي إلى أداء ضعيف، أو أضرار تسبب اعطال للجهاز. مثل هذا الضرر لا يتم تغطيته من قبل الضمان.

11.0 استكشاف الأخطاء وإصلاحها

يرجى الرجوع إلى القائمة التالية من الحالات قبل الاتصال بالمورد:

<p>الحالة الاولى :</p> <p>تم الضغط على زر التشغيل (ON) ولم تعمل الستارة</p>	<p>(1) تأكد من حساس الستارة الهوائية إذا تم تشغيل زر حساس الستارة فإن الستارة سوف تعمل عند فتح الباب فقط ، اذا تم إيقاف حساس الستارة يجب أن تعمل الستارة فوراً .</p> <p>(2) تأكد من حالة كبل الكهرباء تحقق من توصيل كبل الكهرباء في المقبس الكهربائي والتأكد من توصيل كبل الكهرباء مع الستارة الهوائية عن طريق المدخل الموجود اعلى الستارة .</p> <p>(3) تأكد من القاطع الكهربائي تحقق من القاطع الكهربائي الذي تم توصيله بالستارة والتأكد من أنه يتناسب مع متطلبات الحد الأدنى لتشغيل الستارة الهوائية.</p> <p>(4) تأكد من البطاريات استبدال البطاريات الموجودة داخل جهاز التحكم وحاول مرة اخرى تشغيل الستارة .</p>
<p>الحالة الثانية :</p> <p>الستارة تعمل على الرغم من ان الباب مغلق (اذا كان حساس الستارة مفعّل ON)</p>	<p>(1) تأكد من المؤقت لقد تمت برمجة الستارة الهوائية على ان تبقى مدة 30 ثانية في حالة تشغيل بعد إغلاق الباب. تأكد من بقاء الباب مغلق لأكثر من 30 ثانية.</p> <p>(2) تأكد من حساس الستارة تأكد من وضعية الحساسين بحيث يكون الحساس الثابت موازي تماماً للحساس المتحرك وان يكونا متقاربين.</p> <p>(3) تأكد من حالة الباب تأكد من عدم وجود أشياء تعيق اغلاق الباب بشكل جيد وقم بإزالتها .</p>
<p>الحالة الثالثة :</p> <p>الستارة لم تتوقف عن العمل بالرغم من الضغط على زر إطفاء الستارة OFF (تم إيقاف وضعية الحساس)</p>	<p>(1) تأكد من توجيه جهاز التحكم تأكد من توجيه جهاز التحكم بشكل مباشر نحو الستارة وعدم وجود اي عائق يمنع وصول الاشارة الى مستقبل الموجات الموجود عند الستارة الهوائية.</p> <p>مستقبل الاشارة (غطاء من البلاستيك البيضاوي الأحمر موجود عند الزاوية اليمنى السفلية من غطاء الستارة)</p> <p>(2) تأكد من البطارية استبدال البطاريات في جهاز التحكم وحاول مرة أخرى.</p>
<p>الحالة الرابعة :</p> <p>الستارة لا تستجيب بالرغم من الضغط على أزرار جهاز التحكم</p>	<p>(1) تأكد من توجيه جهاز التحكم تأكد من توجيه جهاز التحكم بشكل مباشر نحو الستارة وعدم وجود اي عائق يمنع وصول الاشارة الى مستقبل الموجود عند الستارة الهوائية.</p> <p>مستقبل الاشارة (غطاء من البلاستيك البيضاوي الأحمر موجود عند الزاوية اليمنى السفلية من غطاء الستارة)</p> <p>(2) تأكد من البطارية استبدال البطاريات في جهاز التحكم وحاول مرة أخرى.</p> <p>(3) تأكد من كابل الكهرباء تحقق من توصيل كبل الكهرباء في المقبس الكهربائي والتأكد من توصيل كبل الكهرباء مع الستارة الهوائية.</p> <p>(4) تأكد من القاطع الكهربائي تحقق من القاطع الكهربائي الذي تم توصيله بالستارة والتأكد من أنه يتناسب مع متطلبات الحد الأدنى لتشغيل الستارة الهوائية.</p>

<p>الحالة الخامسة : سماع أصوات غريبة من داخل الستارة</p>	<p>(1) تأكد من حالة فلتر الستارة يجب تنظيف فلتر الستارة أو استبداله . (2) تأكد من القطع الداخلية تفحص القطع الداخلية الموجودة داخل الستارة بما في ذلك منفذ الهواء . وإزالة الأشياء الغريبة . (3) تأكد من المراوح تأكد من عدم وجود علامات تلف المراوح أو تعطل المراوح . إذا تم الكشف عن أي علامة من تعطل المروحة الرجاء الاتصال بالمورد الخاص بك.</p>
<p>الحالة السادسة : أداء الستارة منخفض</p>	<p>(1) تأكد من سرعة المروحة تغير سرعة الستارة إلى أعلى مستوى سرعة. (المستوى 4) (2) (تأكد من حالة فلتر الستارة يجب تنظيف فلتر الستارة أو استبداله . (3) تأكد من المراوح تأكد من عدم وجود علامات تلف المراوح أو تعطل المراوح . إذا تم الكشف عن أي علامة من تعطل المروحة الرجاء الاتصال بالمورد الخاص بك. (4) تأكد من مواصفات الستارة تأكد من مواصفات الستارة الهوائية بتصفح دليل المستخدم بحيث ان الارتفاع المطلوب متطابق مع مواصفات الستارة (5) تأكد من حالات الضغط السلبي هناك عوامل يمكن أن يكون لها تأثير سلبي على الحاجز الهوائي الناتجة عن الستارة - على سبيل المثال المدخنة، اختلاف الضغط، تيار هوائي، وما إلى ذلك . يجب ان يكون تأثير هذه العوامل في الحد الأدنى من أجل توفير أفضل الظروف للستارة الهوائية لتعمل بشكل صحيح.</p>
<p>الحالة السابعة : حدث إلتماس كهربائي وتوقف عمل الستارة</p>	<p>(1) استعادة التيار الكهربائي بعد استعادة التيار الكهربائي، سوف تعمل الستارة بالحالة التي كانت عليها قبل الاطفاء بسبب تخزين الذاكرة السابقة داخل الذاكرة قبل توقفها .</p>

12.0 تحذيرات هامة

تم تصميم الستائر الهوائية للابواب وذلك لمنع الهدر من الحرارة أو البرودة. أي استخدام آخر ليس هو التطبيق المقصود. المصنع لا يمكن أن يكون مسؤولاً عن أي ضرر ناتج عن سوء التطبيق. تقييد بهذا الدليل عند تشغيل هذا الجهاز.

يجب إجراء التثبيت، للأسلاك والإصلاح من قبل موظفين مؤهلين وفقاً للأنظمة والمعايير الخاصة بكل بلد المعمول بها.

لا تسمح للأطفال باللعب في وحدة التحكم، والحفاظ على جهاز التحكم عن بعد بعيداً عن متناول أيدي الأطفال.

لا ينطبق الضمان بأحد هذه الحالات:

- (1) المواد المستهلكة، مثل الفلاتر، ما لم يكن الفشل بسبب وجود عيب في المواد.
- (2) الأضرار الناجمة عن خطأ، حادث، سوء الاستخدام، أو وصول سوائل، الحرائق، والصدمات الكهربائية، الزلازل أو غيرها من مسبب خارجي.
- (3) نقص في استكمال احتياطات السلامة والتعليمات.
- (4) تشغيل الجهاز في الهواء الطلق.
- (5) تعديل وتغيير وظيفة أو القدرة دون إذن خطي من الشركة المصنعة.
- (6) تركيب غير لائق، والتكليف، واستخدام مواد ضعيفة للتعليق.
- (7) تركيب الجهاز عمودياً (فقط مسموح بالتعليق الأفقي في التركيب).
- (8) تخزين الأجهزة في المناطق الرطبة مثل حمامات السباحة.

13.0 معلومات الاتصال

STAVOKLIMA Saudi

Email: sales@stavoklima.com.sa

Tel: + 966 500577504

Fax: + 966 (011) 22 77 339 Ext. 116

www.stavoklima.com.sa